

Utilização de dados polarimétricos e interferométricos SAR para estimativa de biomassa de povoamentos de *Eucalyptus*.

Fábio Furlan Gama
João Roberto dos Santos
José Cláudio Mura
Corina da Costa Freitas

Instituto Nacional de Pesquisas Espaciais – INPE
Av. dos Astronautas, 1758, São José dos Campos – SP – Brasil
CEP: 12.227- 010, Fax : (12) 3945 6468
{fabio, mura, corina}@dpi.inpe.br; jroberto@dsr.inpe.br

Abstract: The main goal of this paper was to establish the relationship between a *Eucalyptus* biomass and the interferometric and polarimetric data response, obtained from a SAR sensor (Synthetic Aperture Radar), using multivariable regression techniques. A 6.1 year old *Eucalyptus grandis* populated area was selected for the study. The results pointed out that the biomass from the stands was highly correlated with the square interferometric height ($Hint^2$), obtained from the square difference between interferometric models in X and P bands, and the CSI (Canopy structure index) index. The results showed that due to the fact that the population of individuals whose structure was predominantly cylindrical and vertically oriented, caused a higher interaction with the vertical polarization. The higher wavelength P band radiometry associated with the interferometry (CSI and $Hint^2$) could estimate the biomass, which obtained 86,29% of determination coefficient in relation to the area forest inventory.

Palavras chave: SAR, interferometry, polarimetry, forest inventory, SAR, interferometria, polarimetria, inventário florestal.

1. Introdução

O Sensoriamento Remoto por microondas tem-se mostrado uma ferramenta interessante para o processo de caracterização, inventário e monitoramento florestal. A sua independência das condições de iluminação solar e a sua capacidade de obtenção de imagens sob as mais variadas condições meteorológicas, se mostra uma solução eficiente para as aplicações na Amazônia, que apresenta freqüente cobertura de nuvens.

A utilização de radar para estimar determinados parâmetros biofísicos e, por conseguinte, obter um maior conhecimento fisionômico-estrutural da vegetação tem sido intensificada nos últimos anos, principalmente devido às interações que o sinal de microondas pode ter com a vegetação em determinadas faixas de comprimento de onda e da polarização empregada, bem como às melhorias tecnológicas oferecidas, como polarimetria, interferometria e uma melhor qualidade da radiometria radar.

Estudos realizados por Beaudoin et al. (1994) em florestas de *Pinus sp* (floresta de Landes-França), durante a campanha Maestro-1, utilizando o radar do JPL/NASA nas bandas P, L e C, verificaram que a resposta radiométrica do radar na banda P em todas as polarizações, foi a que apresentou os melhores coeficientes de correlação, para a biomassa dos galhos, troncos, acículas e total. A resposta do radar na banda L, na polarização cruzada (HV), apresentou valores muito semelhantes à banda P na polarização VV. Verificou-se também que a banda P, na polarização HH, apresentou altos valores de coeficientes de correlação com os parâmetros estruturais da floresta, principalmente para o diâmetro à altura do peito (DAP) e área basal, enquanto que para a banda L, os valores de correlação foram aproximadamente 20% menores. A resposta da banda P nas polarizações VV e HH foi maior devido provavelmente à alta

penetração nas copas das árvores e a conseqüente ocorrência dos mecanismos de *double-bounce* nos troncos das árvores, principalmente na polarização HH.

Pope *et al.* (1994) desenvolveram índices que se baseiam nos dados polarimétricos de radar para a análise de ecossistemas agrícolas e florestais, que se relacionam com diferentes características da vegetação: o índice CSI (*canopy structure index*) ($CSI = VV/(VV+HH)$), corresponde à estrutura do dossel; o BMI (*biomass index*) ($BMI = (VV+HH)/2$), corresponde à biomassa; o VSI (*volume scattering index*) ($VSI = (HV+VH)/\text{Potência total}$), ao espalhamento volumétrico, e o ITI (*interaction type index*) ($\Delta\phi$), ao valor absoluto da diferença de ângulo de fase, que corresponde ao tipo de mecanismo de interação. Estes índices apresentam a vantagem de serem funções lineares que facilitam a utilização de ferramentas de análise estatística, sendo independentes dos efeitos de distância da antena ao alvo ou da inclinação do terreno. Os autores testaram estes índices em uma região de floresta tropical na América Central, utilizando dados do radar AIRSAR nas bandas P, L e C; cujos resultados apresentaram maior variação na banda P do que nas demais bandas, e verificou-se que o índice VSI, da banda P e L, foi melhor que o da banda C por apresentar valores melhores para espessura e densidade dos dosséis estudados.

Nos últimos anos difundiu-se a técnica da interferometria por radar, que consiste na interação dos ecos recebidos por duas ou mais antenas, separadas no espaço por uma distância conveniente, denominada linha-base ou *baseline*, que permite a geração do modelo de elevação do terreno pelas medidas de fases de cada uma dessas antenas. A *baseline* pode ser obtida por meio de duas passagens do sensor, ou por uma única passagem com ambas às antenas instaladas e operando conjuntamente na plataforma de voo.

Conforme a frequência de operação do radar, a interferometria permite obter o modelo digital do terreno (DEM) com maior ou menor penetração no dossel, Mura *et al.* (2001) utilizaram dados interferométricos obtidos na campanha de mapeamento da Floresta Nacional do Tapajós- PA (Teste da banda-P), nas bandas de operação X e P, e através da diferença entre os DEM na banda P, de alta penetração no dossel, e na banda X, de baixa penetração, obtiveram a altura interferométrica (Hint) referente a altura da vegetação.

A qualidade dos dados interferométricos é medida pelo grau de correlação complexa entre os pixels das imagens, cujo módulo é denominado como coerência (γ). Em alguns casos de áreas vegetadas esta coerência interferométrica decresce com o incremento da biomassa da floresta, os efeitos do terreno, e as mudanças das constantes dielétricas (alagamento, umidade, congelamento). Assim, para dosséis de florestas, os comprimentos de onda maiores possuem maior capacidade de penetração, influenciando no retroespalhamento dos alvos, na interferometria e na coerência. No caso do satélite JERS-1, banda L, o retroespalhamento sofre grande influência dos troncos e galhos, enquanto para o ERS ou Radarsat (banda C), o retroespalhamento ocorre nas folhas ou nos galhos. Desta forma, a interferometria para comprimentos de onda longos, bandas L ou P, tende a apresentar uma coerência mais estável.

Neeff *et al.* (2005) combinaram a técnica descrita por Mura *et al.* (2001), para obter a altura da floresta através da diferença do DEM obtido pela interferometria nas bandas X e P (Hint), para determinar a biomassa da vegetação, que permitiu obter um modelo de regressão com um índice de determinação de 88 %, ao invés 77 % obtido por Santos *et al.* (2003) para o mesmo conjunto de dados, que empregaram apenas a resposta radiométrica da polarização P-HH; Gama *et al.* (2005), utilizando o mesmo conjunto de dados, conseguiram obter um modelo de regressão para o volume da floresta tropical empregando a resposta radiométrica da banda P na polarização HH, bem como verificou-se que o modelo de regressão do logaritmo da biomassa da vegetação, poderia obter um índice R^2 mais elevados por linearizar esta variável.

Gama et al.(2006) realizou, em cooperação com as empresas Orbisat Aerolevantamentos S.A. e Nobrecel Celulose e Papel S.A., uma campanha empregando um radar tipo SAR aerotransportado (*Synthetic Aperture Radar*) na banda P ($\lambda = 72$ cm) multipolarizada (HH, HV, VH, VV), e na banda X ($\lambda = 3$ cm) numa área de reflorestamento de *Eucalyptus*, no Vale do Paraíba (Estado de São Paulo), de forma a obter um melhor entendimento da interação do sinal de microondas com os parâmetros estruturais do povoamento. Nesse contexto, o presente trabalho tem como objetivo avaliar a relação de resposta do radar, quanto a radiometria (σ^0) na banda P nas quatro polarizações, a interferometria e as coerências interferométricas nas bandas X e P, com a biomassa da vegetação.

2. Área de estudo

A área de estudo está localizada no município de Pindamonhangaba/SP, em uma área de reflorestamento da empresa de celulose Nobrecel S.A., composta por talhões de *Eucalyptus grandis*, de 6,1 anos de idade, com altura média de 23,3 metros, numa área total plantada de 128,64 hectares, em relevo plano, composta de dois platôs com níveis altimétricos distintos. A **Figura 1** apresenta a imagem obtida na banda X, obtida no aerolevantamento por radar da área da empresa Nobrecel S.A. em dezembro de 2004. O vôo de mapeamento foi realizado a cerca de 4.000 m de altitude, em duas direções de vôo para minimizar os efeitos de sombra e *layover* nas imagens.

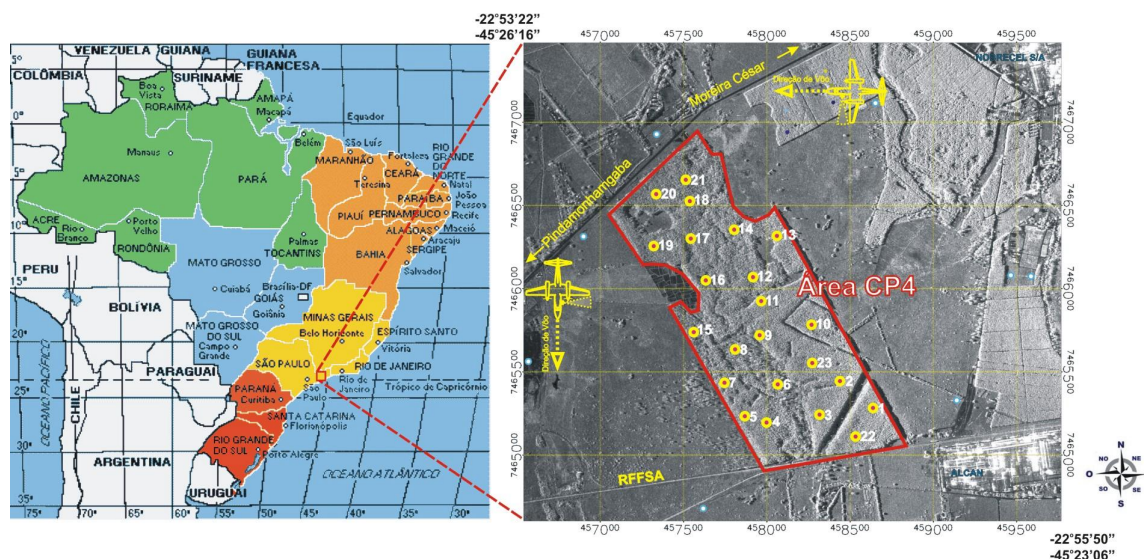


Figura 1 – Área de estudo com a localização das parcelas inventariadas.

3. Materiais e métodos

Na região de estudo foram realizados inventários florestais em *transectos*, com medidas da altura das árvores, do DAP e do volume, em indivíduos cujo diâmetro fosse superior a 5,0 cm de diâmetro. A medida de biomassa da vegetação foi obtida através de métodos destrutivos, empregando as medidas do inventário para a escolha da árvore representativa da parcela. A localização das 23 parcelas na área pode ser observada na **Figura 1**, em que os círculos amarelos correspondem ao centro das parcelas.

Além do inventário florestal, foram realizadas 1221 medidas topográficas, empregando uma estação total marca Topcon 701 com precisão de 3", no interior das parcelas e 98 medidas nas áreas de pasto entorno do povoamento, bem como medidas do centro das mesmas. Neste levantamento manteve-se um limiar de erro máximo de 5cm para todas as medidas realizadas.

Para o mapeamento interferométrico foi necessária a implantação dos pontos de controle no solo, que se tornam visíveis ao radar por meio da instalação de sinalizadores metálicos, denominados refletores de canto, que permitem a calibração de fase da interferometria e de georeferenciamento do processo da interferometria. Os refletores foram instalados no momento do voo, nos pontos previamente medidos e implantados, empregando GPS geodésicos, que se utilizou um ponto SAT do IBGE como base, os círculos azuis na **Figura 1** representam a localização dos *corners reflectors* utilizados. A **Figura 2a** apresenta a geometria de apontamento dos *corner reflector* e a **Figura 2b** apresenta a foto de um refletor instalado.

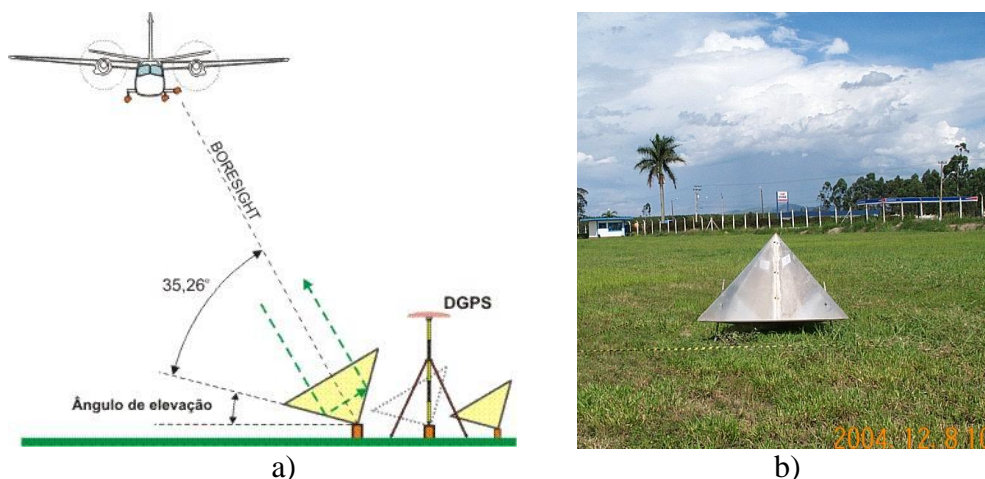


Figura 2 - a) Geometria de apontamento; b) *corner reflector* instalado.

As imagens geradas pelo radar sofreram calibrações polarimétricas, bem como calibrações radiométricas que transformam a imagem radar em uma imagem *sigma nought* (σ^0). A calibração polarimétrica das imagens foi realizada através do programa RAT (Radar Tools), e a calibração radiométrica empregou um programa desenvolvido em linguagem IDL que utiliza a resposta dos refletores de canto como referência para obter o fator de calibração da cena.

A partir das respostas radiométricas das imagens complexas calibradas polarimetricamente, foram geradas as medidas de entropia e do ângulo α , obtidas a partir de uma série de decomposições de matrizes, que caracterizam o tipo de espalhamento predominante. Foram calculados os índices desenvolvidos por Pope et al. (1994) a partir dos dados calibrados. Uma vez obtidos os dados interferométricos da bandas P e X, as coerências polarimétricas, as imagens s^0 polarimétricas, a altura interferométrica (Hint), os índices BMI, CSI, VSI e ITI, o ângulo α , a Entropia e a Anisotropia, foram empregadas técnicas de regressão múltipla para estimar as variáveis candidatas ao modelo entre a biomassa da vegetação e os dados de radar; o fluxograma da **Figura 3** apresenta as etapas de trabalho executadas e uma foto obtida durante o levantamento topográfico no interior de uma parcela.

Os modelos digitais de elevação do terreno (DEM) foram gerados por interferometria SAR de uma passagem para a banda X, e de duas passagens para a banda P, em que foi gerado um DEM para cada polarização da banda P e um DEM para a banda X (polarização HH). A altura interferométrica (Hint) foi obtida pela diferença do DEM da banda X, relativo à altura do dossel, e o DEM da banda P na polarização HH, relativo a altura do solo.

Para a determinação do conjunto das variáveis que poderiam contribuir para a regressão, foram utilizados critérios de escolha de variáveis sugeridos por Neter et al.(1996), como o índice de determinação (R^2), o índice de determinação ajustado (R^2_a), o critério C_p , e o critério *Stepwise*. O índice R^2_a emprega uma ponderação para a medida de ajustamento da regressão, sendo mais relevante do que o índice R^2 . O critério C_p envolve o conceito do erro quadrático médio total de cada subconjunto de modelos de regressão ajustado, o qual considera o erro total

em cada valor ajustado. Com o critério C_p pode-se identificar subconjuntos de variáveis dependentes, nos quais o erro quadrático médio total é pequeno, ou seja, quando o valor de C_p for igual ou próximo ao número de parâmetros p , e corresponderá ao modelo com menor viés.

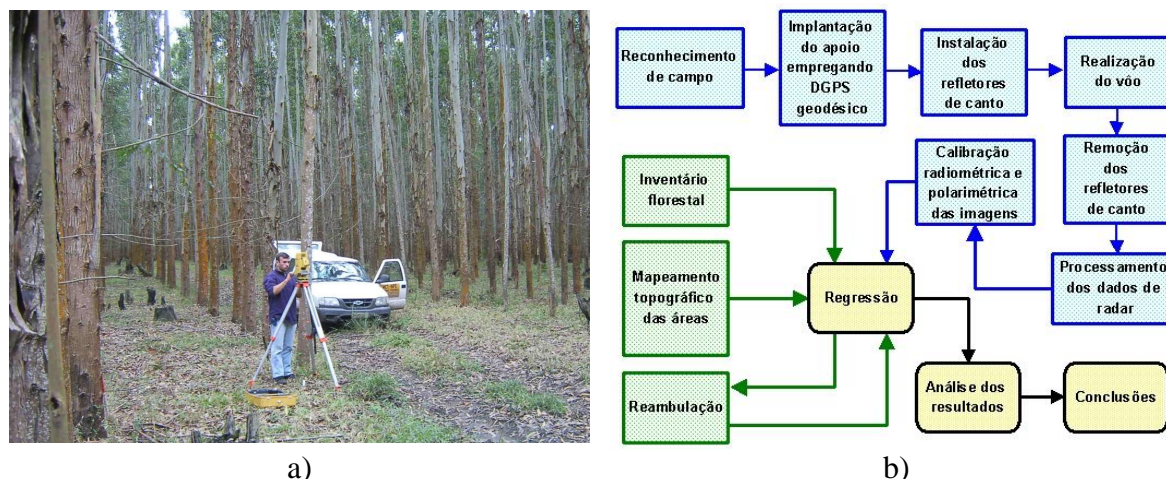


Figura 3 – a) Levantamento topográfico; b) etapas do trabalho.

O procedimento *forward stepwise* consiste em iniciar a análise computacional sem nenhuma das variáveis, e a cada passo, acrescenta-se uma nova variável, retira-se do modelo aquela cuja contribuição parcial não foi considerada significativa. Variáveis contidas no modelo, em um determinado passo, não necessariamente permanecem até o final do processo.

Para a avaliação heterocedasticidade (constância da variância dos resíduos) foi empregado o teste de Levene, que realiza a comparação do teste t de dois sub-grupos de amostras do conjunto de dados, para determinar se a média dos desvios absolutos de um sub-grupo difere do outro.

Para a avaliação da existência de *outliers* no conjunto de dados, empregou-se o método de distância de Cook, que considera a influência de uma determinada observação em todos os outros valores ajustados. Um caso é considerado um *outlier* quando o seu percentil de uma distribuição F ultrapassa 20%.

Para a validação de modelos para conjuntos de dados pequenos, pode ser utilizado o critério PRESS (soma de quadrados da predição) como uma forma para avaliar a predição do modelo. O critério funciona eliminando-se o i -ésimo caso do conjunto de dados, estimando a função de regressão com as observações restantes e, então, usando a equação de regressão ajustada, obter o valor predito. A soma quadrática de todos esses n erros de predição define o valor de PRESS. Segundo Neter et al. (1996), a proximidade entre os valores de PRESS e SSE (soma de quadrados dos resíduos), indica que o MSE (média da soma dos quadrados dos resíduos) pode ser um indicador razoável da capacidade preditiva do modelo.

4. Resultados

Os testes estatísticos utilizados para a seleção das melhores variáveis para a construção do modelo de regressão para a biomassa da vegetação, indicaram quatro variáveis como as melhores candidatas, conforme se pode observar no resumo da **Tabela 1**.

Tabela 1 - Resumo da seleção de variáveis para a biomassa das parcelas.

| Variáveis: | | | | R^2 | R_a^2 | C_p | Stepwise |
|------------|-----|--------------|--------------|-----------|-----------|-----------|-----------|
| $Hint^2$ | CSI | $s^o P_{HH}$ | $s^o P_{VV}$ | $\bar{0}$ | $\bar{0}$ | $\bar{0}$ | - |
| $Hint^2$ | - | - | - | - | - | - | $\bar{0}$ |

Um grupo foi selecionado pelo critério R^2 , R_a^2 e C_p , que indicou as variáveis CSI, $Hint^2$, $\sigma^o P_{VV}$ e $\sigma^o P_{HH}$. O segundo grupo foi selecionado pelo critério *Stepwise* que indicou a variável

Hint². Após a avaliação de multicolinearidade e do teste F para o primeiro grupo, verificou-se que duas variáveis poderiam ser eliminadas deste grupo, que resultou em um modelo constituído pelas variáveis CSI e Hint². O modelo empregou 22 amostras, uma vez que parcela 1 foi considerada um caso de *outlier* pelo teste de distância de Cook, obtendo um R² de 86,29%. O diagrama em blocos da **Figura 4** apresenta as variáveis candidatas e os grupos selecionados pelos testes estatísticos.

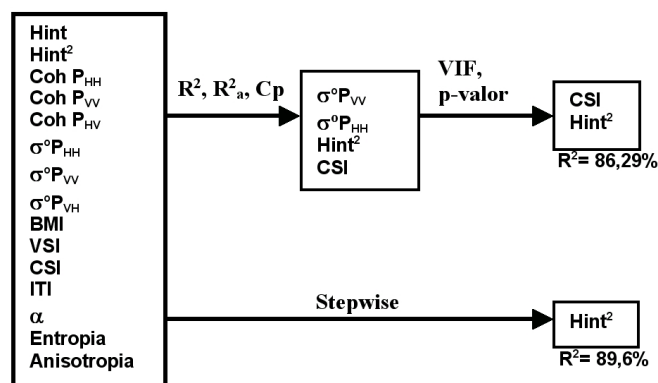


Figura 4 - Diagrama em blocos das etapas de seleção de variáveis.

O modelo empregando apenas a variável Hint², empregando 20 amostras apresentou um valor maior (89,6%), uma vez que três casos (parcelas 1, 5 e 23) foram excluídos do modelo por terem sido identificados como *outliers* pelo teste de distância de Cook. Quando se comparou a diferença dos valores estimados pelos modelos com os valores de inventário, o modelo mais simples apresentou diferenças um pouco maiores em relação ao inventário, do que o modelo de duas variáveis.

Baseado nos resultados obtidos, optou-se pelo modelo que empregou as variáveis Hint² e CSI para compor o modelo de regressão final, por se aproximar mais dos dados inventariais, cujo resultado pode ser observado na **Tabela 2**.

Tabela 2 – Resultado do modelo de regressão.

| | b | p-valor | R ² | R ² _a |
|-------------------------|-----------------|---------------|----------------|-----------------------------|
| Intercept | -114,505 | 4,89% | 86,29% | 84,84% |
| Hint² | 0,137 | 0,013% | | |
| CSI | 316,058 | 2,18% | | |

Assim, o modelo para a biomassa foi : Biomassa = -114,505+ 0,137 * Hint² + 316,058 * CSI, e o seu resultado pode ser observado no gráfico da **Figura 7a**, em que se verifica que o modelo apresentou um comportamento diretamente proporcional a Hint² e a CSI em relação à biomassa. O teste de Levene indicou que os valores de cada variável foram inferiores ao da distribuição de *t* de *student* para 5% de confiança ($t_{(0,975;22)}$), indicando que os resíduos eram homocedásticos. Os resíduos do modelo se mostraram simétricos, não apresentando heterocedasticidade. bem como os resíduos da regressão se mostraram próximos da reta de indicação de normalidade. O teste de interação entre as variáveis Hint² e CSI, indicou inexistência de interação.

Os valores de biomassa estimados pelo modelo foram semelhantes ou mesmo coincidiram com os do inventário florestal para alguns casos, entretanto observou-se a discordância em certas parcelas com o inventario, conforme se observa no gráfico da **Figura 7b**, referente a regressão para os 23 casos. A validação do modelo indicou que o valor de PRESS foi 33,1% maior que o do SSE, cujo valor de MSE foi de 245, que correspondeu a um erro de 15,65 t/ha.

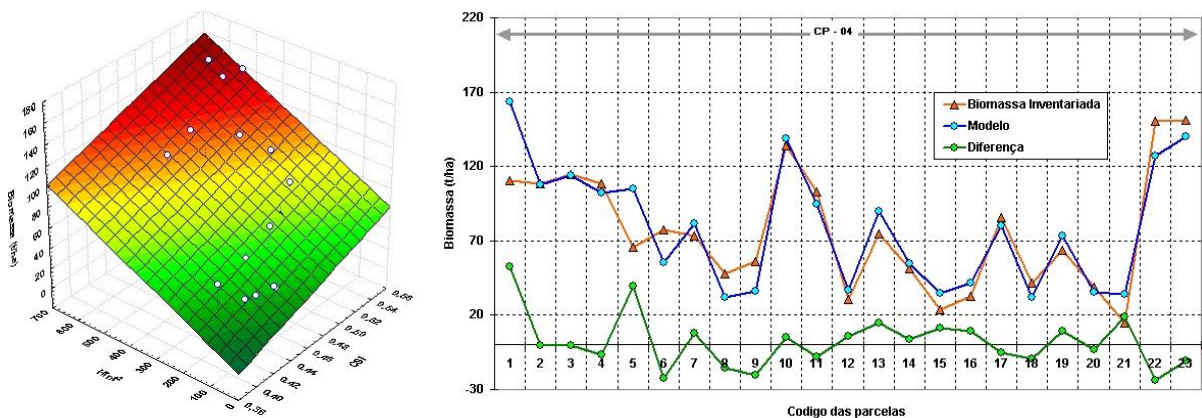


Figura 7 – a) Resultado do modelo; b) Resultado do modelo com o inventário florestal

Os erros de estimativa podem ter a sua origem nos erros na medida de Hint^2 e CSI, ou mesmo decorrente do método utilizado para a medida da biomassa em campo, em que se escolheu uma árvore representativa do povoamento para se realizar as medidas de biomassa, enquanto que as medidas das variáveis do modelo eram decorrentes de médias dos pixels das ROIS, que corresponderam às áreas das parcelas. Devido às medidas de biomassa das árvores terem sido realizadas pela amostragem de uma árvore representativa por parcela, impossibilitou a verificação se as estimativas estariam dentro dos desvios padrão.

Empregando o modelo desenvolvido, gerou-se um modelo numérico relativo a biomassa dos *Eucalyptus*, obtendo uma imagem cujos valores dos pixels correspondem aos valores numéricos da regressão com uma resolução espacial de 1 metro. Para a representação dos resultados foram combinados os dados da imagem do modelo de regressão e da resposta radiométrica na banda X, empregando a técnica IHS, onde o canal *I* foi associado à imagem na banda X, o canal *H* associado à imagem do modelo de regressão e *S* foi fixado no valor de 50% de saturação. O resultado da transformação pode ser observado na imagem hipsométrica da **Figura 8**, juntamente com uma escala de cores que corresponde à biomassa das árvores.

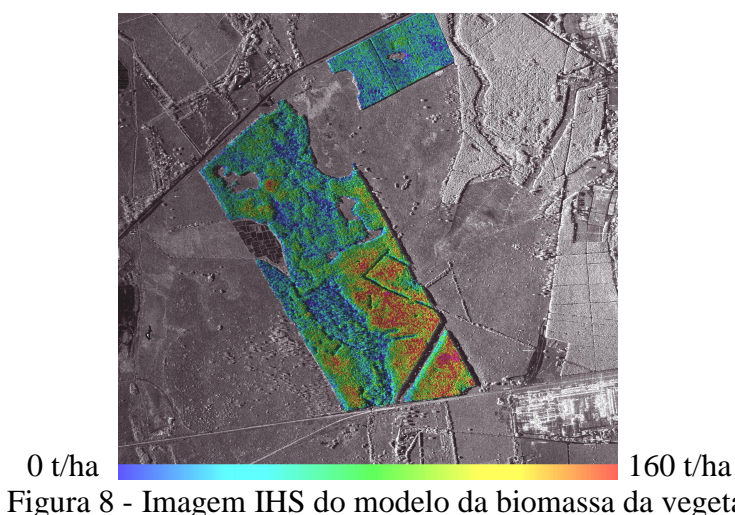


Figura 8 - Imagem IHS do modelo da biomassa da vegetação.

Verifica-se pela imagem obtida os valores de biomassa cobriram os valores até 160 t/ha. As regiões da imagem com gradiente de cor azul correspondem a baixos valores de biomassa, decorrente das falhas do povoamento e/ou regiões menos densas.

Parcelas do povoamento com altos valores de falhas não representaram necessariamente altos erros de estimativa nos dois modelos de regressão obtidos, apesar de que incertezas altimétricas podem acarretar em erros de estimativa de biomassa.

Salienta-se que a resposta radiométrica do radar contribuiu para o modelo final do primeiro grupo, uma vez a variável CSI traz consigo as informações das variáveis $\sigma^{\circ}P_{VV}$ e $\sigma^{\circ}P_{HH}$, por ser um índice decorrente da informação de ambas, trazendo da resposta da interação dos elementos verticais e horizontais do povoamento.

5. Considerações finais

Os resultados obtidos indicaram que a associação da radiometria na banda P, de maior penetração no dossel, e da interferometria nas bandas P e X foi eficaz quanto à estimativa da biomassa dos povoamentos de *Eucalyptus*. Devido ao fato de que o *Eucalyptus* é uma árvore que apresenta troncos muito longos possuindo uma copa de pequeno porte, cujos parâmetros dendrométricos são estreitamente relacionados com a altura da vegetação, favoreceu as estimativas destes parâmetros pela altura interferométrica.

De forma geral, o modelo desenvolvido obteve índices de determinação de 86 a 89% em relação ao inventário florestal das áreas, cujos resultados indicam grande potencialidade da interferometria como suporte em inventários de grandes áreas, devido à rapidez de execução do mapeamento.

Como continuidade desta linha de pesquisa, serão realizadas novas análises quanto à biomassa das folhas e galhos, bem como avaliação da capacidade de detecção de crescimento e de incremento de biomassa e volume uma vez que foi realizada uma nova missão de mapeamento por radar das áreas estudadas.

Agradecimentos

Agradecemos ao apoio das empresas Nobrecel Celulose e Papel S.A., Orbisat Aerolevantamentos S.A., Diâmetro Biometria e Inventário Florestal e a 5ª Divisão de Levantamento do Exército Brasileiro, na execução deste trabalho.

Referências

- Beaudoin, A., T. Le Toan, S. Goze, E. Nezry, A. Lopez, E. Mougin, C.C. Hsu, H.C. Han, J. Kong, and R.T. Shin. Retrieval of Forest Biomass from SAR Data. **International Journal of Remote Sensing**, v.15, n.14, p.2777-2796, Sept. 1994.
- Gama F.F., Mura J. C., Almeida E. S., Gurgel P.C.A., Bins L. Aplicação de dados polarimétricos de radar aerotransportado (banda P) para estimativa de parâmetros estruturais de florestas tropicais. [CD-ROM] In: XII SIMPÓSIO BRASILEIRO DE SENSORIAMENTO REMOTO, Goiânia, 2005. *Anais do XII Simpósio Brasileiro de Sensoriamento Remoto*. São José dos Campos, editado por Instituto Nacional de Pesquisas Espaciais, 2005. p. 4413-4420.
- Gama, F. F. ; Santos, J.R. ; Mura, J.C. ; Rennó, C. D. **Estimation of biophysical parameters in the Eucalyptus stands by SAR data**. *Ambiência*, Guarapuava/PR, v. 2, p. 29 - 42, 20 out. 2006.
- Neff T. , Dutra L.V, Santos J.R., Freitas C.C., Araujo L.S. Tropical forest measurement by interferometric height modeling and P-band backscatter. **Forest Science**. Bethesda, MD, USA, v. 51, n. 6, p. 585-594, 2005.
- Neter, J., Kutner M.H., Nachtsheim, C.J., Wasserman, W. **Applied Linear Statistical Models**, Boston, MA, McGraw-Hill, 1996.
- Pope K.O., Rey-Benayas J.M., Paris J.F. Radar Remote Sensing of forest and wetland ecosystems in the Central American Tropics. **Remote Sensing of Environment**, v.2, n. 48, p. 205-219, May 1994.
- Santos J.R., Freitas C.C., Araujo L.S., Dutra L.V., Mura J.C., Gama F.F., Soler L.S., Sant'Anna S.J.S. Airborne P-band SAR applied to the above ground biomass studies in the Brazilian tropical rainforest. **Remote Sensing of Environment**. v.87, n.4, p.482-493, Nov. 2003.
- Mura J.C., Bins L.S., Gama F.F., Freitas C.C., Santos J.R., Dutra L.V. Identification of the Tropical Forest in Brazilian Amazon based on the MNT difference from P e X bands interferometric data. [CD-ROM] In: IGARSS - International Geoscience And Remote Sensing Symposium, Sidney, 2001 **Proceedings**. IEEE, Apr. 2001.