

Discriminação de vegetação no município de Lençóis Chapada Diamantina - Bahia

Lucio Ivo de Melo Oliveira^{1,2}

Joselisa Maria Chaves²

Washington de Jesus Sant'anna da França-Rocha²

¹ Bolsista de Iniciação Científica FAPESB/UEFS

² Grupo de Pesquisa GP-SIG, Universidade Estadual de Feira de Santana UEFS/DEXA

Área de Geociências. Caixa Postal 252 – 294. KM 03, BR 116

Campus Universitário *Feira de Santana* – BA, Brasil.

{lucioivo, joselisa, wrocha}@uefs.br

Abstract. The objective of this study was the discrimination of the vegetation based on the Remote Sensing images and its correlation with the physical aspects in the region of the Lençóis. This region is located in the portion north of the National Park of Chapada Diamantina, at central part of the State of the Bahia. Digital Processing Imagens (DPI) techniques was adopted to separate the vegetation according the following methodology: i) Pre-processing with delimitation of the study area, georeferencing and application of the Optimum Index Factor (OIF); ii) Processing by testing different contrast stretching and transformations with better results to Principal Components Analysis (PCA) and to Normalized Difference Vegetation Index (NDVI); iii) Unsupervised and Supervised classifications searching the discrimination of different types of vegetation; and, iv) Pos-processing, with emphasis in the integration of data. Selective Principal Component Analysis a variation of PCA was the product of classifications that more was resembled the ground truth. A final map of vegetation was obtained, being distinguished six classes of vegetation: Campo Rupestre, Montane Forest, Semi deciduous forest, Marsh, Farming and Gallery bush in lesser extension.

Palavras-chave: remote sensing, image processing, vegetation, sensoriamento remoto, processamento de imagens, vegetação

Resumo. No universo das Geotecnologias as técnicas de Sensoriamento Remoto (SR) e o Sistema de Informações Geográficas (SIG) permitem a captura, manipulação e armazenamento de dados textuais, vetoriais e raster. Esse estudo teve como objetivo a discriminação da vegetação, tendo como base o Processamento Digital de Imagens (PDI), e sua correlação com os aspectos físicos na região do município de Lençóis, localizado na parte central do Estado da Bahia, no domínio morfoclimático do Semi-árido, inserido na porção norte do Parque Nacional da Chapada Diamantina. A dinâmica climática regional, relevo e altitude contribuem para a rica biodiversidade do município. Nessa pesquisa foram utilizados: imagem Landsat ETM+, de outubro de 2001, com resolução de 25m; cartas digitais folhas Lençóis e Utinga e Modelo Digital do Terreno (MDT). Essas informações foram associadas a dados bibliográficos disponíveis e aos obtidos em campo. No PDI foi adotada a seguinte metodologia para separar a vegetação: i) Pré-processamento com delimitação da área de interesse, georreferenciamento e aplicação do Optimum Index Factor (OIF); ii) Processamento com testes de diferentes realces, onde se destacam a Transformação por Componentes Principais (TCP) e o Índice de Vegetação da Diferença Normalizada (NDVI); iii) Classificação Não-supervisionada e Supervisionada buscando separar os diferentes tipos de vegetação; e, iv) Pós-processamento, com ênfase na integração de dados. Entre os produtos das classificações o resultado que mais se assemelham à verdade vista no campo é uma variação da TCP conhecida como Análise Componente Principal Seletiva. A análise da vegetação apoiou-se nessas informações, buscando correlacioná-las, com base no PDI. Como resultado obteve-se um mapa de vegetação relacionado com as cinco Unidades de Paisagens, destacando-se 6 classes de vegetação: Campo Rupestre, Mata de Encosta, Floresta Estacional Semi-decídua, Cerrado, Agropecuária e Mata Ciliar em menor extensão.

1. Introdução

As técnicas de Sensoriamento Remoto (SR), que consistem na captação de dados através de sensores, e de Sistema de Informações Geográficas (SIG), que permitem a captura, manipulação e armazenamento de dados textuais, vetoriais e raster, são englobadas no universo das Geotecnologias, Souza Filho & Crósta, (2003). Essas técnicas foram empregadas com o objetivo de fazer com que uma quantidade maior de dados obtidos seja transformada em informações de boa qualidade.

A área escolhida corresponde ao município de Lençóis que se localiza na região central do Estado da Bahia (**Figura 1**). Lençóis, que dista 409 km de Salvador, apresenta como característica marcante o fato de ser um importante pólo turístico da Bahia, impulsionador do desenvolvimento econômico da região.

Por fazer parte de uma região bastante rica com relação à biodiversidade, o município de Lençóis insere-se no Parque Nacional da Chapada Diamantina, além de enquadrar uma área de proteção ambiental, APA de Marimbus-Iraquara.

Nas proximidades do município, também são encontradas diversas nascentes, dando origem a rios que podem percorrer os domínios urbanos, fazendo parte da bacia hidrográfica do Paraguaçu.

No tocante ao clima apresenta estações bem definidas, com uma alta amplitude térmica, que embora, esteja num domínio morfoclimático semi-árido, de topografia acidentada, faz parte de uma dinâmica climática regional semi-úmida, com presença de chuvas orográficas, Nimer (1989).

Estes aspectos do clima, do relevo e da hidrografia contribuem para o desenvolvimento de uma vegetação bastante diversificada.

2. Materiais

Foram utilizados para a realização desta pesquisa: imagem de satélite Landsat 7 ETM+, cena 217, ponto 69, coletada em 28 de outubro de 2001, com resolução de 25m; carta topográfica, folhas Lençóis e Utinga, SUDENE (1976), na escala de 1:100.000; mapas temáticos digitais da Superintendência de Recursos Hídricos do Estado da Bahia, SRH (2003); mapa de vegetação do projeto RADAMBRASIL, Brasil (1981); cartas digitais folha Lençóis e Utinga (SEI), com equidistâncias das curvas de nível de 40m; dados de campo; e, Modelo Digital do Terreno (MDT), da NASA disponível na internet.

O software ENVI foi utilizado no processamento digital da imagem e o Arcview na integração dos dados.

3. Método

A pesquisa foi realizada em três etapas: Processamento Digital de Imagem, Campo e Integração de Dados (**Figura 2**). Essas metodologias apoiaram-se em levantamentos bibliográficos feitos em pesquisas anteriores, Oliveira & Chaves (2002).

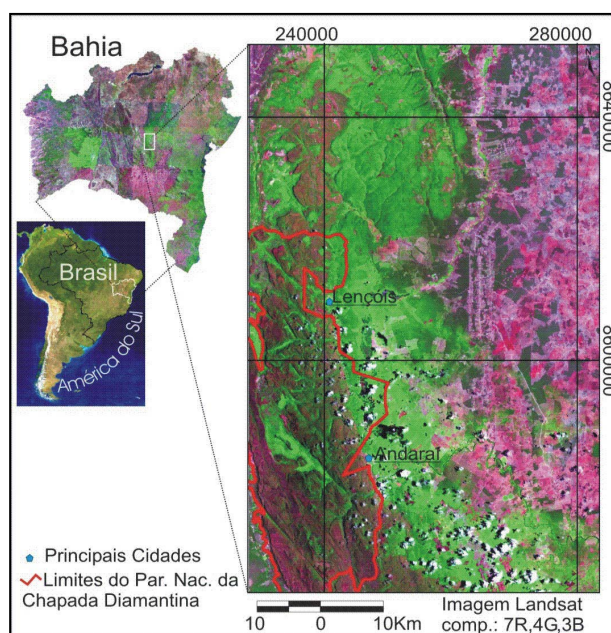


Figura 1. Mapa de localização

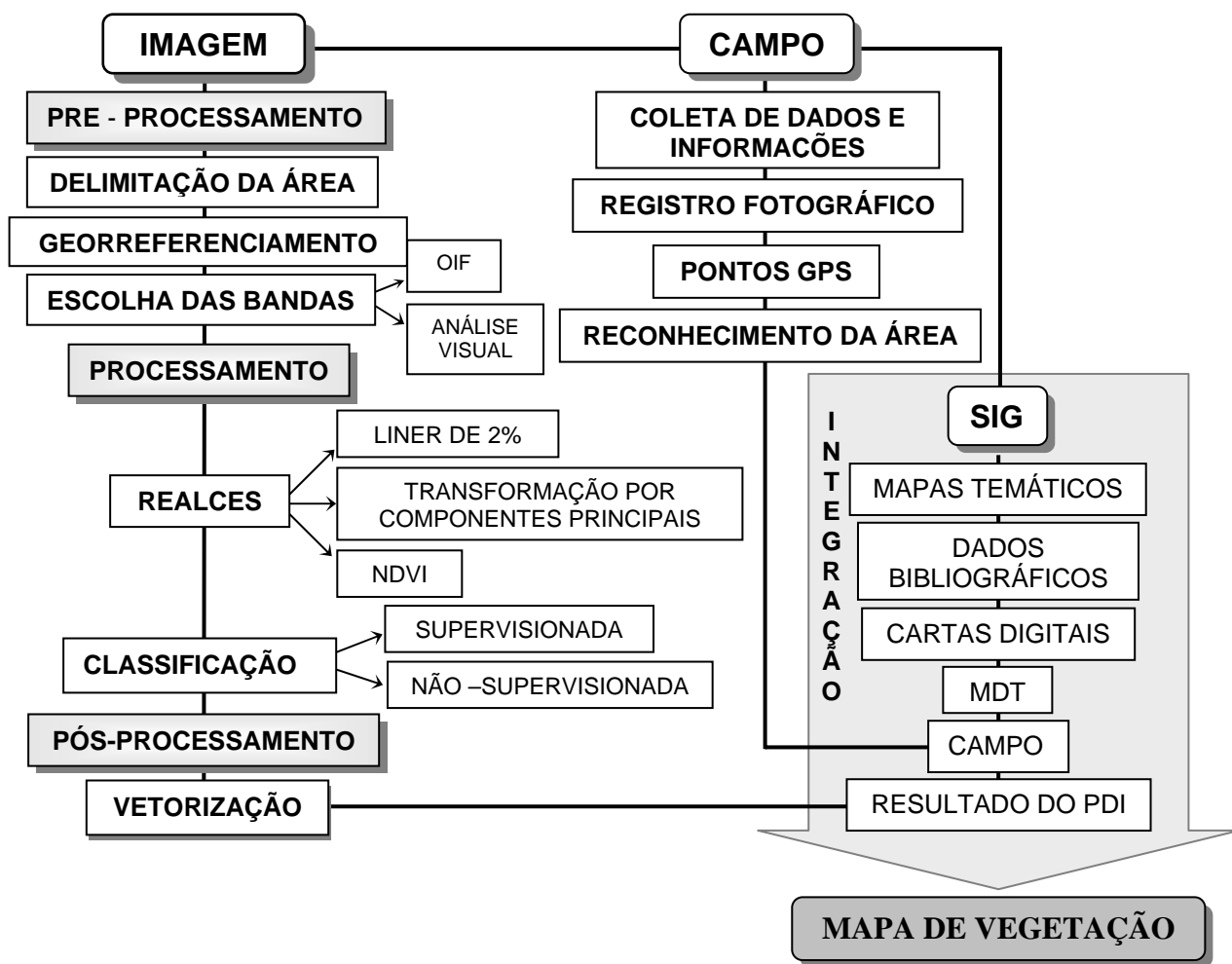


Figura 2. Fluxograma das atividades desenvolvidas na pesquisa.

3.1 Campo

Esta etapa teve como principal objetivo o reconhecimento das feições espectrais observadas na análise preliminar da imagem, aliado aos aspectos fisiográficos levantados da paisagem, tais como: uso e ocupação do solo, relevo, vegetação e formação geológica. Fêz-se ainda anotações sobre os alvos observados, registros fotográficos e obtenção de pontos georreferenciados com o GPS. A campanha de campo teve como objetivo, também, definir regiões de interesse das classificações supervisionadas.

3.2 Processamento Digital de Imagens (PDI)

3.2.1 Pre-processamento

O PDI iniciou-se pela delimitação da área de estudo e definição da projeção cartográfica com base nas cartas topográficas.

Para esse artigo na escolha do melhor triplete de bandas foi testado o *Optimum Index Factor* (OIF) desenvolvido por Chavez Jr. et al. (1982) que é um índice que indica a composição colorida que contém a menor repetição de dados. O OIF baseia-se no cálculo da razão entre o somatório dos desvios padrões dos números digitais pelo somatório dos coeficientes de correlação entre as bandas. Esse parâmetro estatístico mede a correlação de modo inversamente proporcional: quanto maior o OIF menor será a correlação entre as bandas.

3.2.2 Processamento

Os processamentos digitais de imagem têm como principal objetivo melhorar e realçar as propriedades espectrais e espaciais da imagem. Por não existir um padrão de aplicação dessas técnicas é necessário testar o emprego de vários realces para posterior análise e verificação. Os processamentos a serem testados na área pesquisada foram: Aplicação Linear de Contraste, Estudo Histogramático, Transformação por Componentes Principais totais e parciais e Índice de Vegetação da Diferença Normalizada.

Para a imagem Landsat/TM pesquisada, as técnicas de aplicação linear de contraste e equalização de histograma foram aplicadas e testadas nas diferentes bandas, visando exclusivamente à melhoria da imagem para a fase de interpretação visual.

A aplicação da Transformação por Componentes Principais (TCP) tem como objetivo a redução da redundância espectral entre os dados das imagens multiespectrais, gerando novas imagens com informações não-correlacionadas.

A primeira componente apresenta maior variação de brilho e maior número de informações, que irão diminuindo, sucessivamente de tal forma que as três primeiras componentes reunirão aproximadamente 97% da variância total.

A TCP, possui uma variação conhecida como *Selective Principal Component analysis*, que usa um subconjunto de bandas TM altamente correlacionadas na TCP. Essas bandas são agrupadas seletivamente, Paradella et al (1997 e 2001), Souza Filho (2000) e Chaves (2002). Nesta pesquisa optou-se por testar diferentes subconjuntos de canais: TM 1, 2 e 3; e TM 5 e 7. Desta forma buscou-se modelar o espectro da vegetação.

O Índice de Vegetação da Diferença Normalizada (NDVI), proposto por Rouse et al (1974), para possibilitar a separação entre vegetação verde de solo exposto foi testado. Este índice utiliza-se de duas características espectrais da vegetação: a intensa absorção da clorofila na região do vermelho (TM 3) e intensa reflexão no infra-vermelho próximo (TM 4). Esse índice serve como indicador do crescimento e do vigor de vegetação verde e pode ser utilizado no diagnóstico de vários parâmetros biofísicos, incluindo a biomassa de cobertura do solo, atividade fotossintética e produtividade, com os quais tem apresentado elevados graus de correlação, Meneses & Madeira Netto (2001).

As técnicas de classificação empregadas foram: Classificação Supervisionada e a Não-supervisionada. A não-supervisionada não requer qualquer conhecimento prévio sobre os atributos das classes separadas. Foram utilizados os métodos Iso-Data e K-Means. O método Iso-Data baseia-se no agrupamento em classes dos níveis de cinza; o K-means calcula as classes distribuindo-as uniformemente em novas classes em um processo iterativo utilizando a técnica da distância mínima, Schowengerdt (1997).

Na Classificação Supervisionada o classificador orienta sua busca de classes a partir de amostras de treinamento feitas anteriormente com as classes de interesse da cena. Essas amostras representam o comportamento médio das classes que deverão ser mapeadas automaticamente, Novo (1995). Foram testados os seguintes algoritmos: Paralelepípedo, Mínima Distância e Máxima Verossimilhança (Maxver).

Após testar as diferentes classificações nas imagens realçadas foi escolhida a classificação que mais se aproxima da verdade de campo.

3.2.3. Pós-Processamento

O pós processamento constou de ajustes das classes mapeadas no processamento. Para isso a imagem *raster* foi vetorizada e exportada em formato e projeção compatíveis com a base de dados. Os parâmetros utilizados nesse ajuste foram as Unidades de Paisagens, Virgens et al (2003), e a interpretação visual.

3.3. Integração de Dados

A integração constou das seguintes etapas: checagem das classes vetorizadas; reclassificação de alguns polígonos com base nos diferentes dados (campo, mapa de Unidades de Paisagem, MDT). Nessa etapa o mapa de Unidades de Paisagem foi utilizado por apresentar as características fisiográficas da região. O Modelo Digital do Terreno, por sua vez, auxiliou na identificação da topografia, na busca por uma correlação com a vegetação. Como produto final dessa etapa, além do mapa de vegetação foi gerado uma base de dados com todas as informações da área pesquisada.

4. Resultado e Discussões

4.1 Campo

Foram realizadas duas campanhas de campo que tiveram duração de 5 dias cada. A primeira proporcionou a caracterização dos diferentes aspectos da paisagem, auxiliando no reconhecimento das feições espectrais observadas na análise preliminar da imagem, e a segunda campanha de campo teve como objetivo a validação dos resultados.

4.2 Processamento Digital

A delimitação da área foi realizada com os limites das cartas topográficas, folha Lençóis e Utinga, com o objetivo de abranger todo o município de Lençóis. A projeção cartográfica utilizada foi a Universal Transversa de Mercator (UTM), datum Córrego Alegre, fuso 24.

O georreferenciamento foi realizado obtendo-se um erro quadrático médio (RMS) de 0,98 *pixel*. Para a correção utilizou-se o registro mapa-imagem com o método do vizinho mais próximo por transformação polinomial de primeiro grau. Os mapas digitais empregados foram às cartas cedidas pela SEI (1999).

Os cálculos do OIF foram analisados e a ordem dos canais que melhor contrastam com os padrões desejados para vegetação foi o triplete das bandas 347, sendo a melhor composição colorida R7G4B3 (**Tabela 1**).

Foi feita uma análise visual com a aplicação do realce linear de 2% em todas as combinações de bandas possíveis. O resultado foi semelhante ao do OIF com algumas exceções (**Tabela 1**). Uma explicação para essas exceções é o parâmetro estatístico que se baseia o cálculo do OIF, pois esse não indica o melhor triplete de bandas baseando-se em um alvo espectral específico e sim na correlação entre as bandas.

Foram realizados diferentes grupamentos de bandas com os resultados da Transformação por Componente Principal, visando à obtenção de melhor discriminação da vegetação.

Os resultados da *Selective Principal Component Analysis* foram agrupados da seguinte forma: a PC1 das bandas 1, 2 e 3; PC1 das bandas 5 e 7, e banda 4 da imagem original (**Figura 3**). Essa combinação enfatiza a absorção de pigmentos fotossintéticos (PC1 TM1,2 e 3), a absorção por água, celulose e compostos com carbono pela (PC1 TM5 e 7) e o espalhamento devido às interfaces água-ar e paredes das células (TM 4).

| Rank | OIF | Triplete | Visual |
|------|-------|----------|--------|
| 1° | 65,02 | 473 | 1° |
| 2° | 50,10 | 435 | 2° |
| 3° | 44,90 | 415 | 5° |
| 4° | 43,68 | 417 | 3° |
| 5° | 43,55 | 425 | 4° |

Tabela 1. Rank: OIF e Visual

O emprego do Índice de Vegetação da Diferença Normalizada (NDVI) gerou uma imagem onde os valores dos níveis de cinza variam entre -0,6822 e 0,8723. Os valores mais altos são indicadores do crescimento e do vigor da vegetação verde.

O procedimento utilizado para separar o NDVI em classes foi o fatiamento que permite o dimensionamento das classes.

Entre os produtos das Classificações Não-supervisionadas obteve-se um resultado significativo, que mais se assemelha à verdade vista no campo, pelo método K-Means a partir da *Selective Principal Component Analysis*. Essa classificação demonstrou confusão em algumas áreas. Visando minorar essas diferenças foram escolhidas áreas para testar o método Supervisionado. Esse procedimento foi adotado visando a diminuição do tempo de processamento. Desses métodos, o algoritmo Maxver mostrou-se mais eficiente para minimizar os equívocos na separação da vegetação, apresentando ainda confusão na separação da vegetação Campo Rupestre com áreas de Agropecuária e a Caatinga Arbórea Densa com a vegetação do tipo Mata de Encosta. Uma explicação possível para esse fato é que essas unidades possuem padrões espectrais semelhantes.

Posteriormente, o método de classificação Supervisionada Maxver foi aplicado em toda extensão.

As técnicas de realce e classificação usadas mostraram-se hábeis para separar os diferentes alvos espectrais da vegetação. O que podemos notar é que as semelhanças espectrais entre diferentes vegetações causam confusão nos métodos de classificação automáticos, sendo necessária à integração com dados de altimetria, relevo, solos, etc, para separar com maior detalhamento a vegetação.

4.3 Integração

Na análise bibliográfica levantada nota-se para a região de Lençóis uma separação de cinco Unidades de Paisagens, Franca-Rocha et al (2003) e Virgens et al (2003). A análise da vegetação apoiou-se nessas informações, buscando correlacioná-las.

No Modelo Digital do Terreno as curvas de nível e a rede de drenagem serviram para confirmação e/ou ajuste das Unidades de Paisagem pre-estabelecidas. O fatiamento do Modelo Digital foi de fundamental importância nesse reajuste.

As Unidades de Paisagem foram sobrepostas ao mapa de vegetação preliminar, correspondente a carta imagem com a classificação que melhor corresponde com a verdade vista no campo. Foi possível perceber que a vegetação, que é resultado de um conjunto de agentes físicos (altitude, umidade, substrato, etc) segue, com raras exceções, o padrão das Unidades de Paisagens. As exceções observadas foram: Mata Ciliar, que ocorrem em todas as unidades; e, a vegetação de Cerrado mapeada exclusivamente em uma parte da Unidade 2.

O mapa de vegetação final destacou 6 classes de vegetação: Campo Rupestre, Mata de Encosta, Floresta Estacional Semi-decídua, Cerrado, Agropecuária e Mata Ciliar em menor extensão (**Figura 4**).

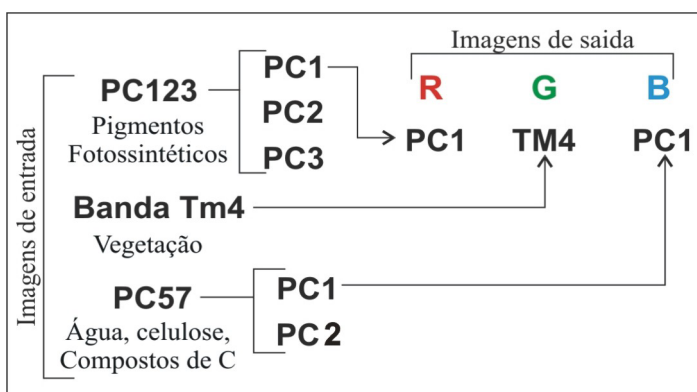


Figura 3. Grupamento realizado.

O mapa de vegetação gerado favoreceu uma melhor visualização do grau de uso antrópico da área mapeada, especialmente quando observa-se a distribuição dessa classe no mapa de Unidades de Paisagem (Figura 4).

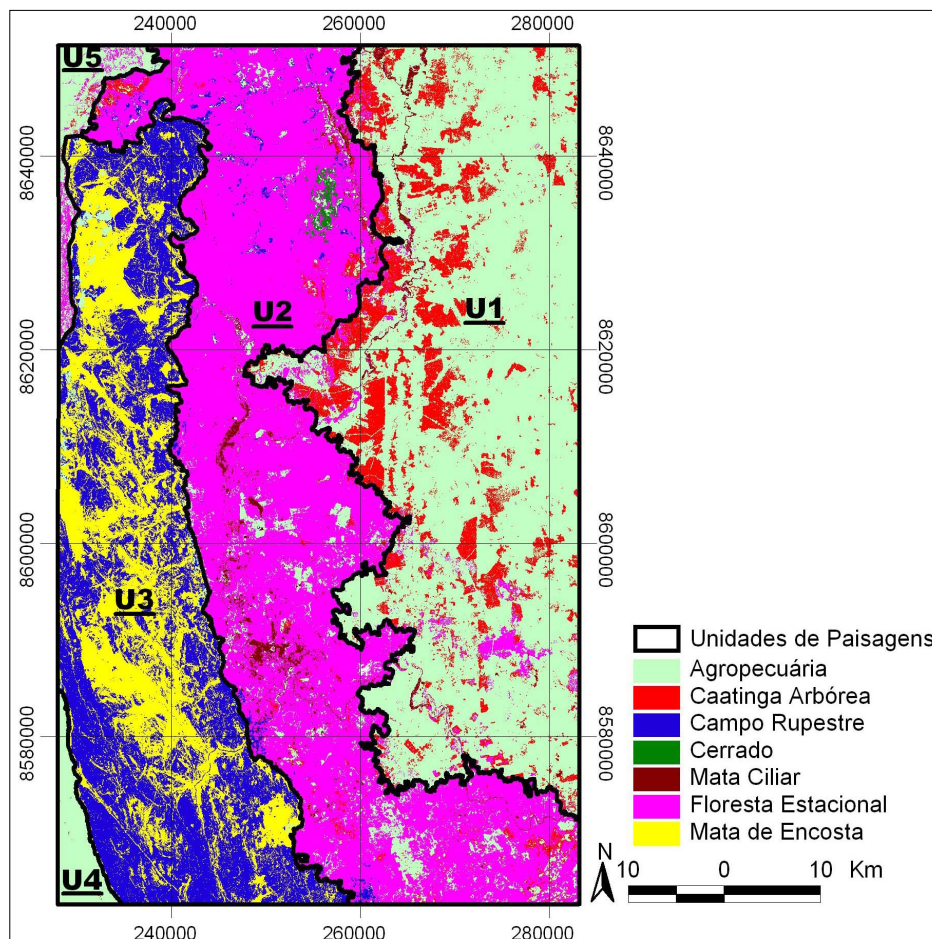


Figura 4. Mapa de Vegetação

5. Conclusões

As técnicas de realce e classificação usadas mostraram-se hábeis para separar os diferentes alvos espectrais sendo necessária à integração dos diferentes aspectos fisiográficos para discriminar melhor a vegetação e validação de campo. Uma vez, que se têm alvos com comportamentos espectrais semelhantes, a exemplo de algumas áreas com Agropecuária e Campo Rupestre, porém podendo separá-los a partir dos aspectos da paisagem.

Por fim, ressalta-se que os resultados obtidos foram bem significativos para a região, pois a obtenção do mapa foi mais rápida e com custo relativo baixo. Espera-se com a continuidade da pesquisa testar novos realces, diferentes índices de vegetação e diferentes sensores que poderão dar maior acurácia, e melhor separar as classes de vegetação, inclusive, em escalas de maior detalhe.

6. Agradecimentos

A FAPESB (Fundação de Amparo à Pesquisa do Estado da Bahia) pelo apoio financeiro, relativo a bolsa de Iniciação Científica, ao Fundo Nacional do Meio Ambiente – PROBIO pelas diárias de campo. A UEFS, Área de Geociências, pelo apoio logístico, disponibilização de computadores e programas para o tratamento dos dados.

7. Referência Bibliográfica

- Brasil. **Projeto Radambrasil**. Folha SD24 Salvador. Mapa de Vegetação. Ministério de Minas de Energia. Secretaria Geral. Rio de Janeiro. 1981.
- Chaves, J. M. 2002. **Discriminação de litotipos com base em dados de radar de abertura sintética e sinergismo radar/sistema óptico**. Tese de doutorado. Instituto de Geociências/Unb, Brasília. 2002.
- Chavez Jr., P. S.; Berlin, G. L.; Sower, L. B. Statistical method for selection Landat MSS rations. **Journal of Applied Photogrammetric Engineering**. v. 8, n.23, p.301982
- Nimer, E. **Climatologia do Brasil**. Rio de Janeiro:IBGE, Dep. De recursos Naturais e Estudos Ambientais. 1989
- Meneses, P. R.; Madeira Netto J. S. **Sensoriamento Remoto: Reflectância de Alvos Naturais**. Brasília, DF. UNB; Planaltina: embrapa Cerrados. 2001.
- Novo, E. M. L. de M. **Sensoriamento Remoto, Princípios e Aplicações**. Editara Edgard Blucher Ltda. São Paulo. 1995
- Oliveira, L.I. de M.; Chaves, J. M. Construção de uma base de dados geo-referenciada no município de Lençóis-BA. In VI Seminário UEFS de iniciação científica.2002. **Anais...** Feira de Santana. 2002.
- Paradella, W. R.; Rug, T.; Landry, R.; Pietsh, r. W. Globe SAP-2: O programa de avaliação de dados RADARSAT nas Geociências. **Revista Brasileira de Geociências** v.27, p.403-407. 1997.
- Paradela, W. R.; Santos A. R.; Venezini, P.;Morais, M. c. Synthetic aperturadar for geological applications inther noist tropics: experiences from the Brazilian Amazon region. **Revista Brasileira de geociências**. v. 27:403-407, 2000.
- Franca-Rocha, W.J.S.F; Chaves, J. M.; Rocha, C.C.; Lobão, J.S.B. Unidades de Paisagem: delimitação e caracterização. In: Juncá, F.; Funch, L.S. & Franca-Rocha, W.J.S (Org.). 2004. **Biodiversidade e Conservação da Chapada Diamantina**. PROBIO/MMA. Capítulo 2. No prelo.
- SCHOWENGERDT, R. A. 1997. Remote Sensing: Models and Methos for Image Processing. Academic Press. London. Second Edition.
- SEI. **Base cartográfica Digital do Estado Da Bahia**. Folha Lençóis e Utinga. Superintendência de Estudos Econômicos e Sociais da Bahia. Cd-rom.1999.
- Souza Filho, P. W. M. **Avaliação e Aplicação de Dados de Sensores remotos no estudo de Ambientes Costeiros Tropicais Úmidos, Bragança, Norte do Brasil**. Centro de Geociências Universidade Federal do Pará. Tese de Doutorado. 219p.
- Souza Filho, C. R.; Crósta, A.P. Geotecnologias Aplicada a Geologia. **Revista Brasileira de Geociências**. Sociedade Brasileira de Geologia. v. 33-(2Suplemento), p.1-42003.
- SRH. **Sistema de Informações Geográficas**. Superintendência de Recursos Hídricos Governo do estado da Bahia. Volume1. Cd-rom. 2003.
- SUDENE. **Superintendência de Desenvolvimento do Nordeste**. Folhas Lençóis, Utinga escala 1:100000. 1976.
- Virgens, L. M. G.; Oliveira, L. I. M.; Chaves, J. M.; Rocha, W. J. S. F.; Lima, C. C. U.; Hagge, R. C. F. Construção de Mapa de Unidades de Paisagens com Utilização de Geotecnologias no Município de Lençóis-BA. **Revista do Departamento de Geografia - GEO UERJ**. Rio de Janeiro: p. 1-10. 2003.