

## **Uma proposta de base de dados geográficos espaço-temporal centrada na paisagem.**

NILTON NOBUHIRO IMAI<sup>1</sup>  
MARIA DE LOURDES BUENO TRINDADE GALO<sup>2</sup>

<sup>1,2</sup> FCT/Unesp - Campus de Presidente Prudente - Dep. de Cartografia  
Caixa Postal 957, 19060-900 Presidente Prudente, SP, Brasil  
{nnimai,mlourdes}@prudente.unesp.br

<sup>2</sup>Doutoranda no Centro de Recursos Hídricos e Ecologia Aplicada - CRHEA/EESC/USP

**Abstract.** The human impact on natural systems increased the demand for reliable information about landscape changes. An approach of multitemporal analysis using an spatial reference has been proposed to understand the mean of those landscape changes. An integration of remote sensing data processing and spatial data handling was adopted. Since that a spatiotemporal model represent the real world and these models must be based on a thorough understanding of objects behave in reality, a conceptual model that represent this knowledge was outlined.

**Keywords:** temporality in GIS, multitemporal analysis, lansdscape ecology.

### **Introdução**

A dinâmica espaço-temporal do ambiente físico tem sido objeto de estudos já a várias décadas. Em uma ampla revisão, focalizada na caracterização dos padrões de paisagem e seus efeitos sobre os processos ecológicos, Turner (1989) relata que, ao descrever a progressão temporal dos estágios de sucessão de padrões de vegetação, Watt estabelece, ainda em 1947, a ligação entre espaço e tempo na análise do que ora se designa paisagem.

A percepção da evolução da paisagem se manifesta com a passagem do tempo e qualquer alteração no desenvolvimento natural de seus elementos componentes é associada a ocorrência de um distúrbio. Considerando a definição de distúrbio como sendo qualquer evento discreto no tempo que rompe a estrutura de um ecossistema (Turner, 1989), a detecção e caracterização desses distúrbios assume fundamental importância sob uma perspectiva de sustentabilidade de recursos.

Ainda segundo Turner (1989), a paisagem refere-se às formas da superfície terrestre e os habitats a elas associados e pode ser entendida como uma região espacialmente heterogênea onde ocorrem processos passíveis de serem analisados em diferentes escalas espaciais e temporais. Essa visão integrada de paisagem está presente na própria definição de Ecologia da Paisagem (Forman e Godron, 1986; citados por Haines-Young et al., 1993), expressa como sendo “o estudo da estrutura, função e mudança em uma área heterogênea da superfície terrestre, composta de ecossistemas interagindo entre si”. Assim, a ecologia da paisagem enfatiza escalas espaciais abrangentes e considera especificamente: a) o desenvolvimento e dinâmica da heterogeneidade espacial; b) interações e trocas entre paisagens heterogêneas; c) a influência da heterogeneidade

espacial sobre os processos bióticos e abióticos e; d) o manejo da heterogeneidade espacial (Turner, 1989).

As características enfatizadas em ecologia da paisagem sugerem a contribuição efetiva que as tecnologias de sensoriamento remoto e SIG podem oferecer no sentido de permitir a compreensão do fenômeno de mudança no âmbito da paisagem. Essa possibilidade é facultada pela natureza multitemporal e sinóptica dos dados de sensoriamento remoto e pela capacidade de representar o mundo real inerente ao SIG.

Nas últimas décadas, diferentes métodos têm sido usados para detectar e rotular mudanças temporais a partir de dados de sensoriamento remoto. Entretanto, a compreensão apropriada da natureza da mudança e dos princípios envolvidos no seu registro e categorização, envolvem maior sofisticação do que a simples capacidade de detecção da mudança. Assim, o desempenho de um sistema para detecção e monitoramento de mudanças na paisagem depende não apenas de sua capacidade de tratar adequadamente a situação estática inicial, mas deve considerar as possíveis trajetórias da mudança, como sendo uma função do deslocamento de uma situação inicial para uma situação atual; da dimensão e do contexto no qual ocorreu a mudança (Coppin, 1994).

Em um estudo sobre as abordagens para a detecção automática de mudanças, o autor relata duas categorias abrangentes de métodos, centrados na escala temporal: (a) análise comparativa entre classificações independentes produzidas em diferentes datas e; (b) análise simultânea de dados multitemporais. Na primeira categoria está incluída a classificação delta que, mediante uma comparação pós-classificações, realizada pixel a pixel ou segmento a segmento, e uma codificação apropriada dos resultados das classificações individuais, permite construir uma matriz de transição espaço-temporal e verificar como, no intervalo de tempo considerado, cada elemento da paisagem é mantido ou substituído, total ou parcialmente, por outro elemento.

A análise simultânea de dados multitemporais pode ser desenvolvida aplicando-se diversas técnicas. O procedimento mais comum envolve uma subtração de imagens tomadas em duas datas, gerando uma imagem-diferença, e pode ser aplicado diretamente a uma banda espectral ou a dados transformados em, por exemplo, índices de vegetação. Outras técnicas utilizam uma transformação linear de dados multitemporais, como é o caso da análise de componentes principais. Essa transformação tem sido usada como um indicador de mudanças em séries temporais de dados multiespectrais e consideram que as mudanças representam a informação não-correlacionada no tempo e por isso, aparecem em algumas das menores componentes principais. No entanto, independente da técnica aplicada, uma limitação dessa abordagem está no fato dela não fornecer referenciais temporais para a análise do fenômeno representado.

Uma análise temporal pós-classificação permite uma maior interferência do analista no sentido de identificar os fenômenos que representam as mudanças. Entretanto, por se basear na comparação de duas datas, a análise de uma série temporal é limitada, tendo em vista a dificuldade do analista/intérprete em assegurar uma completa consistência e uma perfeita analogia entre os fenômenos representados a cada iteração (Coppin, 1994).

Qualquer tentativa de descrever e compreender um fenômeno requer a construção de um modelo que o represente. Na comparação pós-classificação, a partir da qual as transições espaço-temporais podem ser explicitadas, o analista/intérprete utiliza uma concepção de mundo real

(modelo mental) baseada no seu conhecimento a priori do problema e do local. A possibilidade de implementar modelos de representação de fenômenos espaço-temporais em base de dados geográficos tem sido discutida e proposta em diversos trabalhos (Langran, 1992; Wachowics e Healey, 1994; Medeiros e Botelho, 1996) e abre novas perspectivas para a análise da paisagem em seqüências temporais.

Face às limitações descritas para os métodos atuais de análise de temporalidade, acredita-se que a representação dos fenômenos de mudança na paisagem, de modo que as várias instâncias da mudança estejam previstas em um modelo de dados espaço-temporal, seria mais consistente com as características consideradas em ecologia da paisagem: estrutura, função e mudança nos padrões espaciais dos elementos que a constituem.

Nesse contexto, o objetivo do presente artigo é discutir as limitações analíticas das técnicas convencionais usadas na detecção de mudanças, através do desenvolvimento de um experimento direcionado à análise das transições espaço-temporais, para uma paisagem complexa. A partir disso, apresenta-se o esboço de um modelo conceitual para uma abordagem de análise multitemporal ancorada na referência espacial do fenômeno representado, baseada na integração de SIG e sensoriamento remoto, a qual, acredita-se, é mais consistente com as características que definem a estrutura da paisagem.

## **O experimento**

Antes de se propor uma metodologia alternativa para a análise multitemporal, foi desenvolvido um experimento envolvendo um procedimento de comparação pós-classificação a dados de sensoriamento obtidos em duas datas distintas. A finalidade dessa aplicação foi identificar as limitações da abordagem e tornar explícito o modelo mental utilizado pelo analista/intérprete para associar e compreender o fenômeno de mudança.

Nesse sentido, identificou-se uma área de estudos constituída por um mosaico de paisagens complexas, incluindo floresta natural, áreas de atividade antrópica extensiva e área urbana, para a qual se dispunha de dados multiespectrais TM/Landsat (bandas TM3, TM4 e TM5), adquiridos, junto ao INPE pela FCT/Unesp, em duas datas de passagem distintas: 30 de julho de 1985 e 23 de maio de 1995. Como a área de estudos abrange parte de uma reserva natural, estavam disponíveis mapas de vegetação do Parque Estadual Morro do Diabo, dados descritivos e cartas topográficas do IBGE na escala 1:50000, os quais foram usados como referência para definição das classes correspondentes aos tipos de vegetação e cobertura da terra.

A classificação individual de cada imagem (1985 e 1995) constou da aplicação de um algoritmo não supervisionado. A fusão das *clusters* em classes consistentes com os fenômenos registrados na cena e, posterior rotulação destas classes com base nos dados de referência disponíveis, foi inicialmente realizada para a cena de 1985, na qual se baseou a fusão de *clusters* e rotulação das classes, de acordo com um modelo de evolução dos tipos de cobertura da terra concebido pelo analista/intérprete.

Os tipos de cobertura da terra definidos em cada classificação foram designados: Mata Primitiva Densa (MPD), Mata Primitiva (MP), Mata Residual e Vegetação Invasora (MRVI), Vegetação em Regeneração/Macela (VR/M), Brejo (Br), Vegetação Secundária/Culturas

Agrícolas (VS/C), Campo Antrópico (CA), Área de Atividade Antrópica/Urbana (AA/U), Solo Exposto (SE) e Corpos d' Água (Ag). Para facilitar as análises posteriores, esses tipos de cobertura da terra foram ordenados sequencialmente, a partir de um atributo mensurável, no caso a média do índice de vegetação (NDVI) calculada para cada tipo de cobertura e considerando uma hierarquia crescente de ação antrópica na área de estudos.

A comparação entre as classificações foi feita através da matriz de transições espaço-temporais, mostrada na **tabela 1**, a qual relaciona as proporções dos tipos de cobertura da terra identificados em 1985 (colunas) e 1995 (linhas).

Tabela 1. Matriz de transição espaço temporal dos tipos de cobertura da terra da área de estudos.

	MPD	MP	MRVI	VR/M	Br	VS/C	CA	AA/U	SE	Ag
MPD	0,680	0,648	0,279	0,047	0,004	0	0	0	0	0
MP	0,023	0,100	0,007	0,092	0,144	0,004	0,010	0	0,007	0
MRVI	0,210	0,112	0,650	0,313	0,100	0,076	0,019	0,003	0,018	0
VR/M	0,014	0,020	0,003	0,032	0,082	0,002	0,003	0	0,004	0
Br	0,005	0,007	0,003	0,032	0,035	0,008	0,007	0,003	0,009	0,009
VS/C	0,003	0,001	0,005	0,039	0,089	0,252	0,166	0,148	0,226	0
CA	0,003	0,003	0,005	0,149	0,338	0,488	0,606	0,572	0,499	0
AA/U	0,007	0,009	0,004	0,056	0,101	0,128	0,173	0,272	0,197	0,0014
SE	0	0	0	0	0	0,002	0,003	0,001	0,001	0
Ag	0,055	0,100	0,044	0,239	0,109	0,039	0,012	0	0,038	0,977

As dificuldades encontradas na utilização do método de comparação pós-classificação iniciam pela própria definição dos tipos de cobertura da terra e de uma legenda que fosse consistente para as ocorrências registradas nas duas datas. Essa identificação resultou de uma exaustiva comparação entre as variações espectrais observadas nas imagens e do exercício de prever as possíveis trajetórias sucessionais da vegetação e das categorias de atividade antrópica. Possíveis inconsistências nessa tarefa manifestaram-se na matriz de transição espaço-temporal, o que pode ter ocorrido com a classe Brejo (Br) que teve cerca de 33% de sua área total em 1985, associada a Campo Antrópico (CA), em 1995. Por outro lado, a análise da matriz sugere a diferenciação entre dois tipos de cobertura da terra mais genéricos: um deles constituído pelas classes mais naturais (MPD, MP, MRVI), conforme definição de Campos e Heinsdijk (1970); Deshler (1975); e Guillaumon et al. (1985), e outra formada pelos tipos antrópicos.

Uma outra limitação decorrente da abordagem usada está na dificuldade em discriminar tipos de ocorrência espectralmente similares, como ocorre com as classes VS/C, VR/M e AA/U, as quais foram mapeadas como categorias mistas. Os categorias agrupadas nas classes VR/M e AA/U apresentam diferenças que permitem sua separação se forem consideradas informações contextuais e texturais, respectivamente, enquanto VS/C pode ser desmembrada através de uma análise temporal sucessiva, levando em conta a trajetória evolutiva de cada ocorrência.

## **A abordagem proposta**

As atuais técnicas de análise multitemporal tratam os fenômenos de alteração considerando ou a simples capacidade de detecção da mudança ou, no máximo, desenvolve uma análise limitada à identificação dos fenômenos que representam mudanças com base na análise comparativa das ocorrências em duas datas.

Além disso, com base no experimento realizado, foram identificadas algumas dificuldades na compreensão do fenômeno representado, referentes a:

- discriminação das ocorrências com respostas espectrais similares;
- categorização das ocorrências de modo a que sejam consistentes ao longo do tempo, levando em conta sua resposta espectral e suas manifestações no passado.

As separação das ocorrências espectralmente similares pode ser realizada através de seu relacionamento com informações temáticas previamente conhecidas; de sua análise levando em conta o contexto espacial, ou mesmo de sua textura. Para efetuar uma categorização temporalmente consistente, pode-se pensar em uma solução na qual uma ocorrência individualizada seja analisada segundo um modelo de evolução específico

A tecnologia de SIG viabiliza a implementação dessas possíveis soluções, tendo em vista sua facilidade em integrar informação a priori com o fenômeno analisado. Por outro lado, uma vez que o objetivo da análise não se restringe à mera detecção ou identificação da mudança, mas pretende caracterizar o processo de mudança, faz-se necessário integrar a dimensão temporal a análise.

Assim sendo, para representar os fenômenos de modo que as suas principais características estejam explícitas no modelo espaço-temporal que se pretende adotar, tal modelo deve incluir a possibilidade de realizar análise espacial, topológica, temporal e temática, a fim de se tornar mais consistente com as características que são consideradas em ecologia da paisagem: estrutura, função e mudança.

No que se refere a base de dados espaciais, Câmara e Medeiros (1996) definem um modelo de dados geográficos como sendo “*um conjunto de ferramentas conceituais utilizado para descrever como a realidade geográfica será representada no sistema. Aspecto fundamental no projeto de um SIG, o modelo descreve como a realidade geográfica será representada no computador*”. O processo de modelagem é a forma que se dispõe para traduzir o mundo real em outros domínios, e pode ser realizado a partir da representação do universo mundo real em um modelo conceitual para especificar, em seguida, o modelo lógico a ser implementado.

Assim, modelos de dados geográficos devem refletir a maneira como as pessoas vêem o mundo. Um dos princípios da percepção humana dos fenômenos geográficos é que a realidade é composta de entidades exatas e superfícies contínuas, ou seja, objetos e campos. Na visão de objetos (*Geo-objetos*) a realidade consiste de entidades individuais, bem definidas e identificáveis. Cada entidade do mundo real tem propriedades específicas e ocupa um determinado lugar no espaço. Na visão de campo (*Geo-campo*) a realidade é modelada por variáveis que possuem uma distribuição contínua no espaço. Cada posição do espaço geográfico (domínio), em análise, pode ser caracterizada através de um conjunto de atributos (contra-domínio) (Lisboa, 1997).

Como explicitado anteriormente, o presente trabalho pretende apresentar um esboço de um modelo conceitual que represente a estrutura dinâmica da paisagem para a área de estudos considerada. A definição de categorias de análise e processos que descrevem o comportamento desse ambiente ao longo do tempo, bem como suas inter-relações, é uma tarefa bastante complexa, principalmente quando é necessário relacionar a manifestação dos fenômenos com os dados disponíveis.

Medeiros e Botelho (1996) ressaltam que, para representar mudanças, em qualquer processo geográfico, é necessário incluir a componente temporal e derivar relacionamentos de causa e efeito. Os autores alertam, ainda, para o fato de que, com a incorporação da dimensão tempo em SIG, os problemas começam a surgir na própria definição do modelo conceitual, podendo vir a comprometer sua implementação.

A técnica de representação e análise baseada em objetos parece se adequar à complexidade de fenômenos espaço-temporais. Para representar um modelo conceitual a partir dessa técnica é necessário apresentar, inicialmente, a terminologia adotada, assim como algumas primitivas de abstração. Desse modelo de abstração do mundo real foram destacados os seguintes significados para a representação do modelo conceitual a ser adotado:

- Objeto: é a representação da entidade na base de dados e é caracterizado por um estado, um conjunto de atributos associados e um comportamento (Cougo, 1997).
- Classe de objeto: resulta da classificação de objetos segundo seu tipo, natureza, uso, função.
- Herança: mecanismo que expressa a similaridade entre classes de objetos.

As primitivas de abstração, ferramentas necessárias à modelagem, que são imprescindíveis à concepção do modelo espaço-temporal que se pretende delinear são:

- Generalização/Especialização: primitiva relacionada com a herança. O mecanismo de generalização permite juntar diversas classes de objetos (sub-classes) que possuem algumas propriedades e comportamento em comum em uma classe mais geral (super-classe). A discriminação de uma super-classe em sub-classes é o mecanismo de especialização.
- Agregação: permite estabelecer relacionamento entre diversas classes de objetos e agregá-las segundo essas relações que podem ser, inclusive, temporais.

Como se pretende trabalhar com análise espaço-temporal deve-se prever a especificação de versões de um mesmo objeto em momentos distintos no tempo. No modelo proposto por Wachowicz e Healey (1994), a inclusão de versões permite representar objetos espaciais ao longo do tempo. Esse modelo considera quatro premissas básicas para o nível de versões de objetos:

- cada objeto deve ter uma versão inicial;
- uma estrutura hierárquica é imposta sobre as versões do objeto;
- diferentes versões de um objeto denotam manifestações distintas do objeto no tempo;
- a versão atual é sempre distinguida.

Baseado nessas considerações, o modelo conceitual esboçado para o problema em questão prevê as seguintes categorias, as quais deverão ser detalhadas no decorrer da implementação do modelo, classificadas de acordo com as visões de campo e objeto:

GEO-CAMPO:

- dados de sensoriamento remoto;
- relevo;
- índice de textura;
- hidrografia;
- hipsometria.

GEO-OBJETO:

- cobertura da terra, subdividida em natural e antrópica

A cobertura natural refere-se a qualquer área que não apresente uma característica de uso antrópico atual e engloba as sub-classes: Mata Primitiva Densa (MPD), Mata Primitiva (MP), Mata Residual (MR), Mata Residual e Vegetação Invasora (MRVI), Macega (Mac), Brejo (Bj), Vegetação em Regeneração (VR), Vegetação Secundária (VS) e Lago (Lg). Por sua vez, a cobertura antrópica, caracterizada pelo desenvolvimento de atividade humana no presente, é constituída pelas sub-classes: Solo Exposto (SE), Cultura Agrícola (Cult), Campo Antrópico (CA), Área Urbana (Urb), Represa (Rep). Pelas suas características, a cobertura natural pode ser dividida em três outras sub-classes: cobertura natural original (MP e MPD), interferida (MR, MRVI, VR e VS) e inundada (Lg, Mac e Bj). O diagrama do modelo conceitual da cobertura da terra para a área de estudos é mostrado na **figura 1**.

A incorporação da componente temporal na representação da realidade, pode ser apresentada na forma de diagramas hierárquicos, os quais são apresentados em dois esquemas distintos, considerando que, para o caso da área de estudos, cada um deles representa uma linha de evolução para os tipos de cobertura da terra. Os diagramas de hierarquia espaço-temporal para as coberturas da terra natural e antrópica são mostrados, respectivamente, na **figura 2a e 2b**.

Nos diagramas ilustrados nas **figuras 1 e 2**, as diferentes classes de cobertura da terra são identificadas pelos símbolos definidos anteriormente, enquanto que as primitivas de representação são representadas por losangos (referentes a agregação) e triângulos (que indicam generalização/especialização).

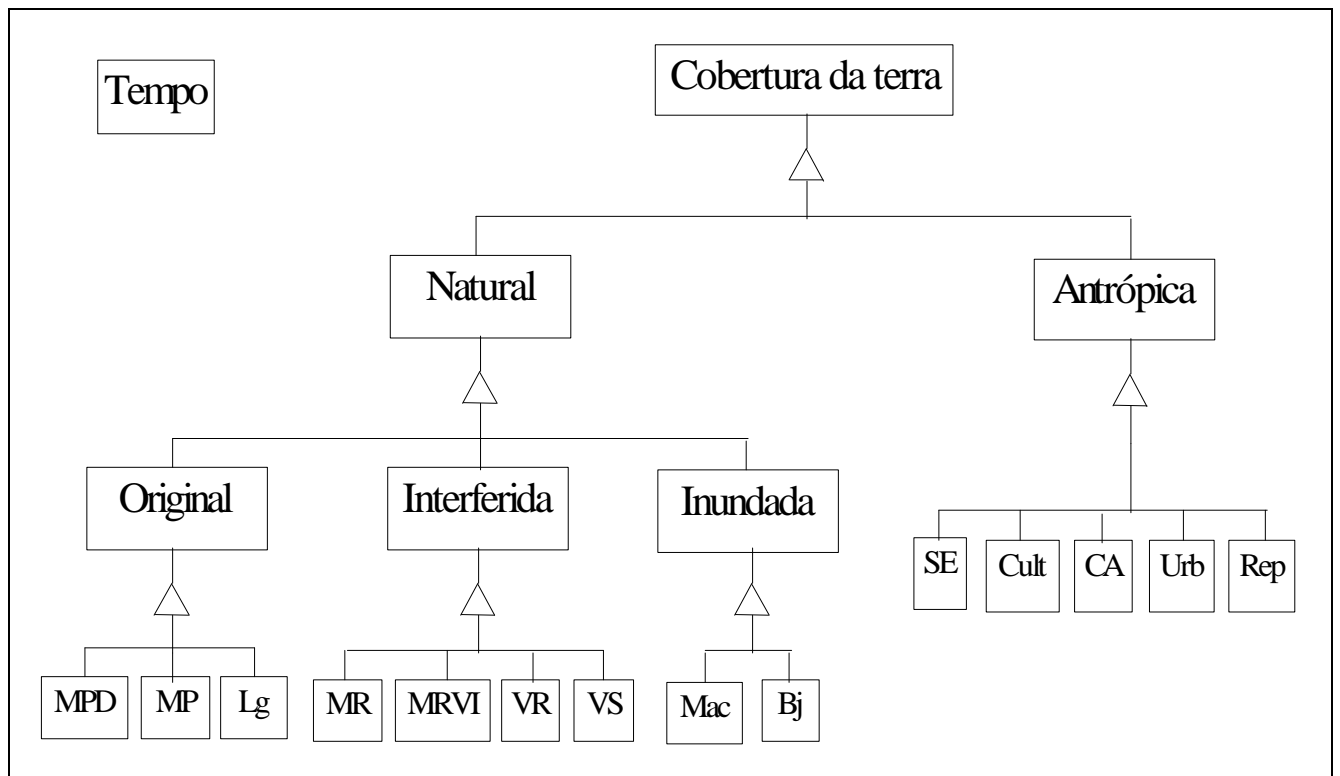
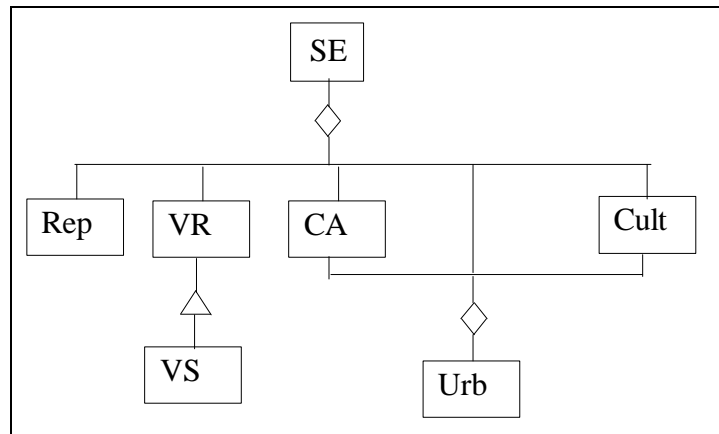


Fig. 1. Modelo conceitual definido para os tipos de cobertura da terra da área de estudos (baseado no modelo de dados GMOD, de Oliveira et al., 1997).

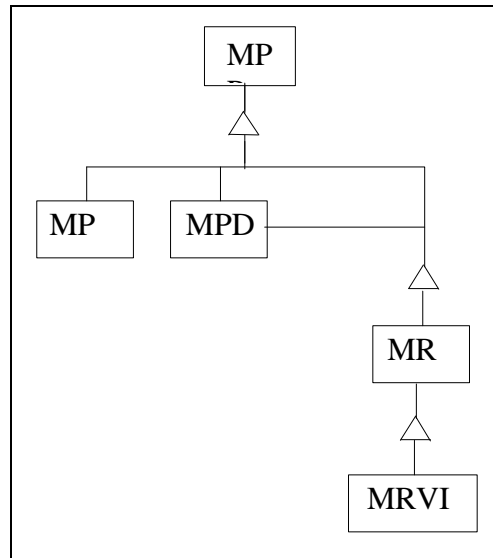
A **figura 2a** ilustra a hierarquia de evolução esperada para as áreas de atividade antrópica, iniciada com Solo Exposto (SE), a qual surge a partir de uma intervenção humana. A **figura 2b** mostra uma hierarquia de evolução para a vegetação natural. Nessa hierarquia, caso ocorra um distúrbio, as diferentes versões de objetos podem se modificar para versões de objetos das classes MR, SE, Rep, exceto para MR que dificilmente permanece na mesma classe. Também nessas figuras, as primitivas de abstração estão representadas nos diagramas como losangos (agregação) e triângulos (generalização/especialização).

Para a cobertura natural definida como áreas inundadas, é mais adequado adotar-se um relacionamento espacial, no caso proximidade de corpos d' água, para explicar a presença da macega (Mac) e brejo (Bj).





(a)



(b)

Fig. 2. Diagramas mostrando a hierarquia espaço-temporal de classes de cobertura da terra da área de estudos considerada para:

(a) cobertura antrópica;

(b) cobertura natural.

## Conclusões

Face às limitações observadas nos procedimentos usuais de detecção de mudanças, principalmente no que se refere à compreensão do fenômeno representado, e ferramentas analíticas atualmente disponíveis, a concepção de uma base de dados geográficos espaço-temporal se apresenta como uma abordagem promissora para analisar a dinâmica da paisagem.

A adoção de uma referência espacial para ancorar as várias versões de um objeto ao longo do tempo permite que seja criado um vínculo de herança e, ainda, que a dependência espacial dessas versões de objeto seja considerada na análise. Porém, o que é mais importante, é que surge a possibilidade de aplicar uma hierarquia temporal de versões de objeto, facilitando a compreensão do fenômeno de mudança identificado.

Desse modo, o modelo concebido, no qual a cobertura da terra se torna um geo-objeto e passa a incorporar a topologia, permite que o processo de análise temporal seja realizado considerando uma superposição apenas parcial dos geo-objetos e não seu registro geométrico completo. A identificação do geo-objeto correspondente a versão atual é feita a partir da utilização do relacionamento temporal.

O modelo espaço-temporal esboçado para a área de estudos dá uma idéia da complexidade que é juntar a dimensão tempo ao processo de análise em base de dados geográficos. Portanto, o modelo apresentado tem um caráter preliminar e deverá ser aprimorado e refinado ao longo do tempo.

## Referências

- Câmara, G.; Medeiros, J. S. *Geoprocessamento para projetos ambientais*, São José dos Campos, INPE, 1996. Documento disponível em meio magnético.
- Campos, J. C.; Heinsdijk, D. A floresta do Morro do Diabo. *Silvicultura em São Paulo*, 7:43-58. 1970.
- Coppin, P. R. Digital change detection in forest ecosystems: where we are and where are we going? In: ISPRS Commission VII Symposium Resource and Environmental Monitoring, Rio de Janeiro, September 26-30, 1994. *Proceedings*, Rio de Janeiro, INPE, vol.3, 1994. pp. 87-98.
- Cougo, P. S. *Modelagem Conceitual e Projeto de Bancos de Dados*. Rio de Janeiro: Campus, 1997. 281 p.
- Deshler W. O. *Recomendações para o manejo do Morro do Diabo*. São Paulo, Instituto Florestal (Publicação, 6), 1975. 30p.
- Guillaumon, J. R.; et al. *Estudos para Manejo da Reserva Estadual Morro do Diabo*. Instituto Florestal (Documento apresentado ao WWF/IUCN em novembro de 1983). São Paulo, 1983. 110 p.
- Haynes-Young, R.; Green, D. R.; Cousins, S. H. Landscape ecology and geographical information systems. In: Haines-Young, R.; Green, D.R.; Cousins, S.H. (Eds), *Landscape Ecology and GIS*, London, Taylor & Francis, 1993, pp.129-139.
- Langran, G. *Time In Geographic Information Systems*. London: Taylor & Francis, 1992. 181p.

- Lisboa, F. J.; Iochpe, C.; Garaffa, I. M. Modelos conceituais de dados para aplicações geográficas: Uma experiência com um SIG interinstitucional. Artigo veiculado pela *Internet*.
- Medeiros C. B.; Botelho, M. A. Tratamento de tempo em Sig In: GIS Brasil 96, Curitiba, 6 a 10 de maio. *Anais*, Curitiba, Fator GIS, 1996, pp. 535-544.
- Oliveira, J. L.; Pires, F.; Medeiros, C. B. UAPÉ - an environment for integrated modelling and analysis of geographic information. *Geoinformatica*, 1(1):1-32, 1997.
- Turner, M. G. Landscape Ecology: the effect of pattern on process. *Annu. Rev. Ecol. Syst.*, 20:171-197, 1989.
- Wachowics, M.; Healey, R. G. Towards Temporality in GIS. In: *Innovations in GIS*. London: Taylor & Francis, 1994.