

Modelo de dados para compartilhar o georeferenciamento de imagens de satélites de imageamento sistemático de alta resolução.

Luiz Pacheco Motta ¹

¹ Centro de Sensoriamento Remoto do Instituto Brasileiro do Meio Ambiente e dos Recursos Naturais Renováveis – CSR/IBAMA
Caixa Postal 9870 – 70818-900 - Brasília - DF, Brasil
luiz.motta@ibama.gov.br

Abstract. This study describes a model for georeferencing continuous CBERS and LANDSAT images. These are used in geographic information systems (GIS) projects for monitoring natural resources. Images are treated as a set of class relationships in data bank model created with the UML. Georeferencing becomes a property of the original image, comprised by the rectifying parameters acquired from several technicians. For each scene, only one image is kept in the digital library. The user can select which georeferencing is best suited for his purpose. This model is currently in use to manage images in the geographic database of the Environmental Monitoring Center of the Brazilian Institute for the Environment and Renewable Resources (CEMAM/IBAMA).

Palavras-chave: geographic information systems, geodatabase, georeference, satellite images, sistemas de informações geográficas, banco de dados geográficos, georeferenciamento, imagens de satélite.

1. Introdução

Usualmente as imagens georeferenciadas são tratadas como um objeto distinto da sua respectiva imagem original, tendo como referência sobre a imagem original um metadado ou um nome que indica a cena de origem. Isso vem a trazer uma série de dificuldades, como exemplo a identificação da qualidade do georeferenciamento e ainda a duplicação de dados (imagem original mais imagem georeferenciada).

Atualmente, cada vez mais tem utilizado nos Sistemas de Informações Geográficas (SIG) dados geográficos armazenados em banco de dados em substituição aos dados armazenados em sistemas de arquivos. A passagem de dados em sistema de arquivos para banco de dados, vem a forçar os técnicos que trabalham em SIG a modelarem a semântica das informações geográficas.

A utilização de técnicas de modelagem de banco de dados geográficos (BDG) tem oferecido novas abordagens para a definição de processos para a geração, controle e análise de dados geográficos. Uma das técnicas para modelar é a UML (Unified Modeling Language) que oferece conceitos para caracterizar as informações necessárias num projeto de SIG.

O presente trabalho consiste num modelo, escrito em UML, para o armazenamento dos georeferenciamentos de imagens de satélite de imageamento sistemático, conceituando um conjunto de classes relacionáveis responsáveis em caracterizar o trabalho de georeferenciamento como uma especificidade da imagem original atribuída ao técnico responsável por esse trabalho.

2. Georeferenciamento de imagens de satélite

A imagem original usualmente possui distorções geométricas significantes tornando-a imprópria ao uso em mapas e nos SIG's. Os fatores que causam as distorções podem ser devidos às variações de altitude e velocidade da plataforma do satélite, a curvatura da terra, entre outros. A correção geométrica procura compensar essas distorções e manter compatível com a geometria de um mapa (Lillesand e Kiefer, 1994).

Atualmente, alguns dos fatores que provocam as distorções são usualmente removidos no centro de processamentos dos dados dos satélites. Os demais fatores podem ser corrigidos por meio da retificação da imagem sobre um mapa. A retificação é um processo de transformação de dados num sistema de grade para outro sistema de grade usando transformações geométricas. Os pixels da nova imagem não podem ser alinhados com os pixels da imagem original, logo, os pixels da nova imagem são reamostrados, tal processo, consiste em determinar o valor de cada pixel por meio da extrapolação dos valores dos pixels da imagem original, (ERDAS Field Guide, 2005).

Nesse trabalho, o termo georeferenciamento é sinônimo de retificação, e essa pode ser dividida nas etapas de correção geométrica e reamostragem de pixels.

A correção geométrica é feita com o uso de pontos de GCP (Ground Control Point) bem distribuídos na imagem original. Cada GCP possui dois pares de coordenadas, um par são as coordenadas (X e Y) conhecidas no campo e o outro par, a localização do mesmo ponto na imagem original. Esses conjuntos de pares de pontos são submetidos à análise de regressão, usando o método dos mínimos quadrados para determinar os coeficientes das duas equações de transformação, $x = f1(X,Y)$ e $y = f2(X,Y)$, sendo, x e y as coordenadas a serem estimadas da imagem georeferenciada, e X e Y as coordenadas conhecidas no campo, (Lillesand e Kiefer, 1994).

3. Modelagem de banco de dados geográfico

A modelagem de banco de dados tem utilizado das técnicas e metodologias de desenho de softwares, e essas, tem tido avanços metodológicos, culminando com o paradigma da orientação a objetos. Nesse paradigma, mudamos o foco de sistemas, onde temos um conjunto de processos interagindo com dados, para o foco em objeto, onde uma classe possui atributos e operações. A modelagem orientada a objetos passa a ter uma melhor representação do mundo real, uma vez que conceituados os objetos que compõe esse mundo são caracterizados com as suas propriedades (atributos) e comportamentos (operações), (Furlan, 1998).

Furlan (1998) descreve os principais métodos de modelagem orientado a objetos e enfatiza a UML, caracterizando-a como uma evolução dos métodos propostos anteriores.

No modelo de dados orientados a objetos podemos implementar a maioria dos comportamentos dos dados, sem a necessidade de escrever códigos de programas, uma vez, que os modelos oferecem recursos para definir os comportamentos, como, domínio, regras de validação, e outras funções, (Zeiler, 1999).

A modelagem em UML para BDG tem sido alvo de estudos, e nesse trabalho foram feitos dois modelos, um com a metodologia OMT-G proposta por Borges et al. (2001) e descrita por Davis (2000), e o outro, com o modelo ArcInfo UML permitindo a implementação do modelo num banco de dados, as especificidade desse modelos é descrita por Zeiler (1999) e Twumasi (2002)

A seguir são comentadas algumas primitivas usadas na UML e empregada nos modelo proposto.

3.1. Classe

A classe é constituída por uma série de características, como exemplos, atributos, operações, relacionamentos e semântica. Caracterizada a classe, essa passa a ser utilizada pelo objeto, e esse, é a unidade que contem a informação no banco de dados.

As classes no modelo OMT-G são divididas em convencional e georeferenciada. A classe georeferenciada possui uma representação geométrica, especializando em geo-objeto e geo-campo. A geo-objeto representa um objeto ou um fenômeno que possuem geometria independente, ocorrendo de forma individual, não havendo compartilhamento ou continuidade

entre seus elementos, como exemplo as edificações. O geo-campo representa objetos contínuos no espaço, não havendo espaços entre todos os seus elementos, como exemplo, imagens de satélite. A representação da classe geométrica se faz com um elemento pictórico caracterizando as várias formas de representação do espaço. A classe convencional é usada para definir os demais objetos que não possuem uma representação espacial.

3.2. Relacionamento

O relacionamento ocorre entre classes, e indicam um vínculo entre as mesmas. No relacionamento, temos uma classe de origem e a outra de destino, assim, temos a direção do relacionamento. Juntamente com a direção temos a cardinalidade do relacionamento, também chamada de multiplicidade, que define a quantidade de elementos da classe que participam do relacionamento.

No relacionamento existe a necessidade de termos atributos chaves entre a classe origem e destino. É com base nos valores dos atributos chaves que definimos a cardinalidade do relacionamento.

A notação da cardinalidade usada na OMT-G é a mesma da UML (**Figura 1**)

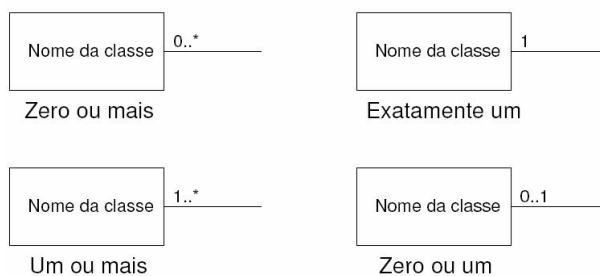


Figura 1 – Cardinalidades

Adaptada de Borges e et al. (Modelagem conceitual de dados geográficos)

3.3. Diagramas

No modelo OMT-G faz-se o uso de dois tipos de diagrama, o estático, que define as primitivas das classes e o dinâmico, que define quais as transformações são feitas com as classes.

3.4. Domínios

Os domínios definem uma faixa de valores, ou valores específicos. Esse pode ser aplicado aos atributos de uma classe, (Twumasi, 2002).

4. Modelo para compartilhamento de Georeferenciamento de Imagens

No modelo são definidas cinco classes e quatro relacionamentos (**Figura 2**)

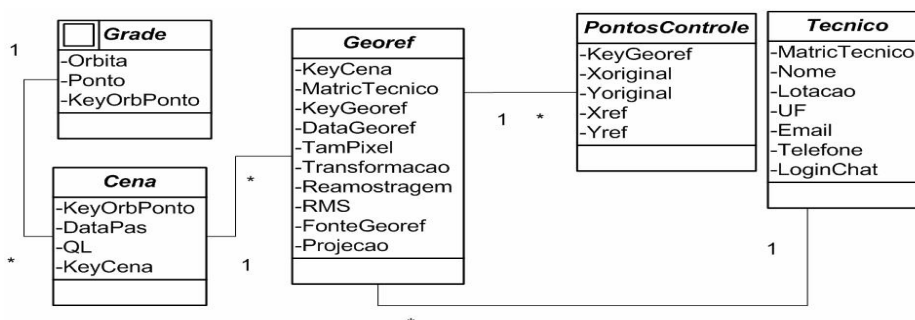


Figura 2 – Diagrama estático em OMT-G para compartilhamento de georeferenciamento

A classe grade é a única do tipo georeferenciada e as demais são convencionais. A seguir são comentadas as classes e os relacionamentos entre elas.

Os relacionamentos utilizados nesse modelo possuem a cardinalidade de um para muitos, podendo ter ou não elementos de ligação entre os relacionamentos.

4.1. Grade

É uma classe georeferenciada do tipo Geo-objeto de polígono que representa as áreas de coberturas das cenas dos satélites. Possui três atributos, *Orbita*, *Ponto* e *KeyOrbPonto*. O atributo *KeyOrbPonto* é usado como atributo chave para os relacionamentos, e o seu valor é calculado com a formatação de texto iniciando com o valor do atributo *órbita* seguido do caracter hífen mais o valor do atributo *ponto*.

Observa-se no diagrama estático (**Figura 2**) o uso do elemento pictórico na forma de quadrado, no canto superior esquerdo, definindo a classe como geo-objeto de polígonos.

4.2. Cena

É a classe que armazena as informações sobre as cenas de satélites existentes no banco de dados. Seus atributos são formados pelo atributo chave *KeyOrbPonto*, igual ao da classe *Grade*, o atributo *DataPas* que representa a data da passagem do satélite, o atributo *QL* que armazena uma pequena figura contendo uma visão da cena (*Quick Look*), e o atributo chave *KeyCena* calculado formatando um texto com os valores dos atributos, *KeyOrbPonto*, mais o caracter sublinhado e o valor do atributo *DataPas* formatado com quatro dígitos para ano, dois dígitos para mês e dois dígitos para dia.

4.3. Georef

Essa classe contém as informações sobre o georeferenciamento de imagens. Os atributos podem ser agrupados em atributos chaves, atributos que definem os parâmetros do georeferenciamento e outros. Os atributos chaves são : *KeyCena*, o mesmo utilizado na classe *Cena*, o atributo *MatriTecnico*, o mesmo da classe *Técnico* e o atributo *KeyGeoref*, cuja a formatação é feita com os valores do atributo *KeyCena*, seguido do caracter sublinhado e o valor do atributo *MatriTecnico*. Os atributos do georeferenciamento são compostos pelo atributo *Transformação*, que está no domínio das transformações possíveis para as imagens *LANDSAT* e *CBERS*, indicando a ordem do polinômio usado na distorção da imagem, o atributo *Reamostragem*, com valores no domínio das reamostragem, indicando qual tipo de cálculo usado para determinar os valores dos pixels na imagem georeferenciada, o campo *TamPixel*, que é tamanho do pixel na imagem georeferenciada, no caso, serve apenas para imagens com pixels quadrados. Os outros campos descrevem características gerais, como o *RMS* total do georeferenciamento, o campo *FonteGeoref*, que contém as citações das fontes utilizadas para obter os pontos de controle terrestre, o atributo *DataGeoref*, que é a data do georeferenciamento e o campo *Projeção*, que consiste na projeção da imagem georeferenciada. No modelo optou-se em restringir a projeção do georeferenciamento, sendo essa igual à projeção do mapa utilizado como referência, que por sua vez é igual à projeção das imagens originais. As restrições visam uma maior coerência no uso de projeção, tendo como resultado, uma única projeção para todos os dados, imagens e pontos de controle.

4.4. Tecnico

A classe que define o responsável técnico pelo georeferenciamento, dotando a “imagem original” de uma especificidade, o georeferenciamento. Os atributos dessa classe, caracterizam o contato do técnico, tendo o campo *MatricTecnico*, que representa a matrícula

do técnico na organização, sendo a chave de relacionamento para as demais informações sobre o técnico encontradas em outros banco de dados da instituição.

4.5. PontosControle

A classe que possui os pontos de controle usados em todos os georeferenciamentos. Possui o atributo chave KeyGeoref (o mesmo da classe Georef), que define qual é o georeferenciamento que os pontos de controle foram usados, e os demais atributos são os pares dos pontos homólogos, sendo, Xoriginal e Yoriginal as coordenadas da imagem original e os atributos Xref e Yref as coordenadas do mapa de referência.

4.6. Relacionamento Grade com Cena

O atributo KeyOrbPonto em ambas as classes é a chave de ligação entre elas. Nesse relacionamento é possível saber o número de cenas existente no banco de dados de uma mesma órbita/ponto.

4.7. Relacionamento Cena com Georef

O atributo chave desse relacionamento é o KeyCena em ambas as classes. Esse relacionamento permite verificar a quantidade de georeferenciamento para uma determinada cena (órbita/ponto e data).

4.8. Relacionamento Georef com Pontoscontrole

O atributo chave no relacionamento é o KeyGeoref. A funcionalidade desse relacionamento é fornecer os pontos de controle utilizados nos georeferenciamentos.

4.9. Relacionamento Técnico com Georef

O atributo chave é MatricTecnico, permitindo saber quem foi o responsável pelo georeferenciamento. Verifica-se pela cardinalidade que um técnico pode ter feitos vários georeferenciamentos.

5. Diagramas dinâmicos

5.1. Diagrama dinâmico de georeferenciamento

Nesse diagrama (**Figura 3**) é mostrado as três classes necessárias para obter uma imagem georeferenciada. A entrada de dados são as classes, imagem original, Georef e PontosControle, tendo como seqüência de processos, a escolha da imagem original, depois a seleção do georeferenciamento e os pontos de controle, esses pontos são obtidos por processos de busca, não necessitando da interação com o usuário.

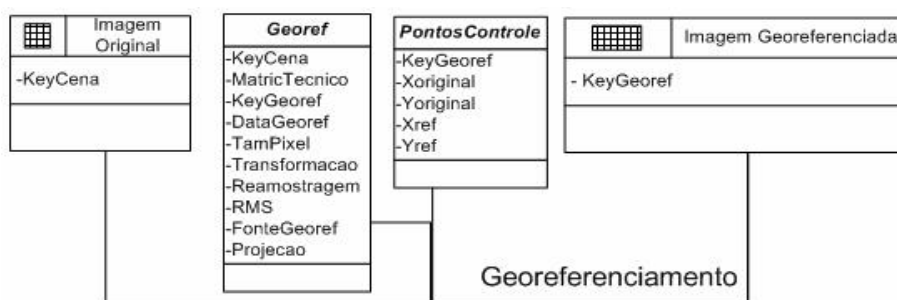


Figura 3 – Diagrama dinâmico de georeferenciamento

5.2. Diagrama dinâmico para visualização dos pontos de controle

Nesse diagrama (**Figura 4**) identifica como entrada as classes Georef e PontosControle, e como saída um objeto geográfico PCs (pontos de controle). Sendo a sequência de processo, a escolha da cena georeferenciada (chave KeyGeoref), definindo a projeção do objeto de geográfico PC, e obtendo as coordenadas na classe PontosControle nos atributos Xref e Yref.

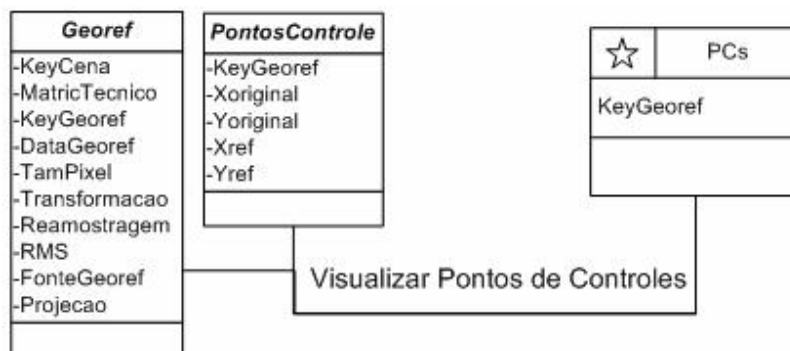


Figura 4 – Diagrama dinâmico de visualização de pontos de controle

6. Implementação do modelo

A implementação do modelo num banco de dados é feita com uma ferramenta CASE, que permite a tradução do modelo para o banco de dados.

Nessa fase dependemos da plataforma tecnológica utilizada para gerenciar o BDG, no caso, utilizou-se a tecnologia ESRI. Por consequência, foi construído um modelo UML que utiliza classes específicas para serem utilizadas com a essa tecnologia em banco de dados. Se tratando de protótipos, escolheu-se um banco de dados pessoal, no caso o ACCESS, onde, a ESRI oferece recursos para gerenciar dados geográfico nesse banco de dados pessoal.

O programa usado para a construção do modelo, foi VISIO 2003 com base no modelo UML-ARCINFO. A conceituação do modelo em UML-ARCINFO é a mesma da feita com o modelo OMT-G, sendo as alterações mais voltadas às especificidades das classes definidas pelo modelo UML-ARCINFO. Nessa etapa começa-se a definir os objetos a serem armazenados no banco de dados, ou seja, inicia-se a fase de implementação.

As operações para implementar o modelo no VISIO 2003 num BDG com tecnologia ESRI são descritos nos manuais, ArcGIS 9 Designing Geodatabase With Visio e ArcGIS 9 Introduction to CASE tools

7. Aplicação

Utilizou-se o georeferenciamento de um conjunto de imagens CBERS, gerando um conjunto de objetos e relacionamentos para compor a temática georeferenciamento no BDG.

Cada classe do modelo instância um objeto no BDG, onde o nome do objeto possui o nome da classe mais a expressão CBERS.

O objeto GradeCBERS é um feição geográfica com todas as órbitas/pontos do CBERS no Brasil. Dessas órbitas/pontos temos 32 cenas no BDG, no caso, só foram populadas as cenas que possuem georeferenciamentos. Temos 36 georeferenciamentos, logo, existi cenas que possuem mais de um georeferenciamento.

As seguir é mostrado o uso do BDG para identificarmos a cena com mais de um georeferenciamento. Na **Figura 5** temos a órbita/ponto 176-111, onde, o resultado do

relacionamento do objeto GradeCBERS para CenaCBERS (item ParaCena), permite identificar as cenas das passagens 12/7/2005 e 1/9/2006.

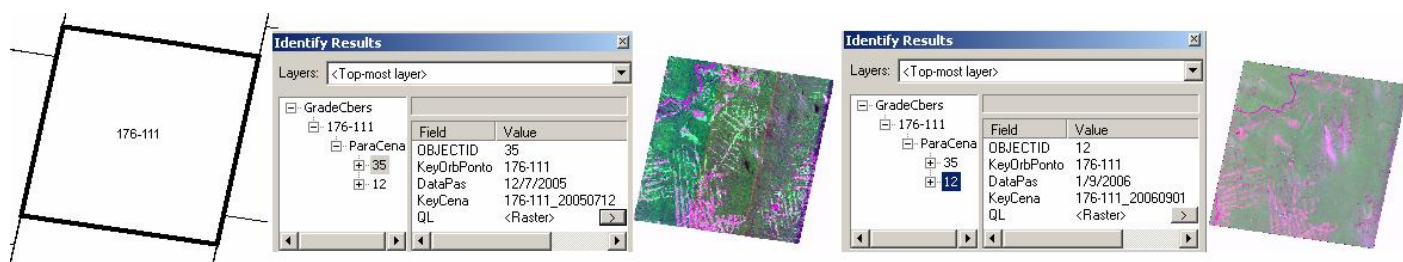


Figura 5 – Resultado da identificação das cenas para a órbita/ponto 176-111

Expandindo os registros do item ParaCena (identificador 12 e 35) é mostrado o item ParaGeoref, esse é o relacionamento entre CenaCBERS com GeorefCBERS, expandindo os itens ParaGeoref de cada registro da CenaCBERS é mostrado os registros de GeorefCBERS que estão relacionados. Observa-se que temos dois registros (identificadores 38 e 12) da GeorefCBERS relacionados ao registro de identificador 12 da CenaCBERS, concluindo, que a cena de órbita/ponto 176-111 da passagem do dia 1/9/2006 possui 2 georeferenciamentos. Caso queira saber mais detalhes de cada georeferenciamento, basta analisar os valores dos atributos dos registros (Figura 6).

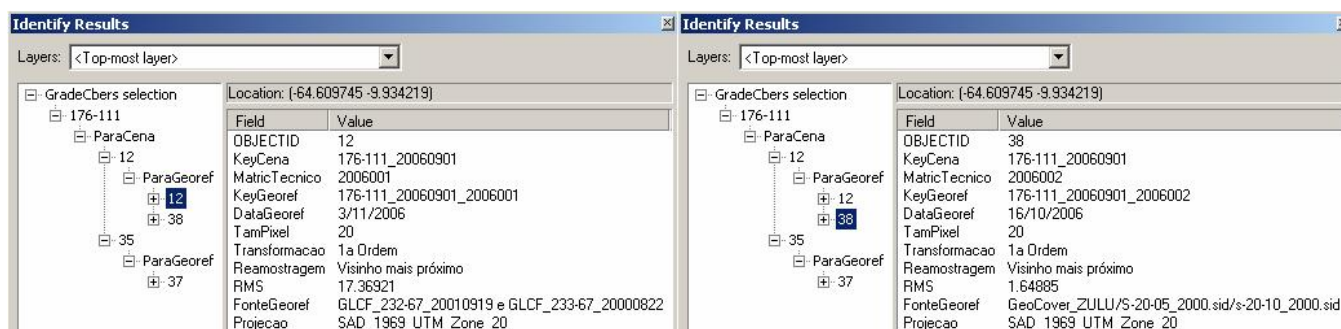


Figura 6 - Resultado da identificação da cena 176-111 da passagem de 01/09/2006.

Para escolhermos qual é a imagem georeferenciada mais adequada ao trabalho, analisamos os parâmetros e os resultados da retificação e ainda podemos visualizar distribuição dos pontos de controle. Caso haja necessidade de melhorarmos a retificação é possível fornecer ao SIG utilizado, a imagem original, a configuração da retificação e os pontos de controle, ou seja, estar no momento da operação de retificação feita pelo técnico responsável.

8. Conclusão

A utilização de um BDG com a semântica de georeferenciamento permite a usuário além de escolher o seu produto, a imagem georeferenciada, interagir com os trabalhos de georeferenciamento já disponíveis, e ainda, publicar o seu próprio georeferenciamento colaborando com os futuros trabalhos com essas imagens.

Ao oferecer o georeferenciamento, em vez do resultado dele, a imagem georeferenciada, tornamos o usuário mais crítico em relação à fonte de dados, em compensação, o usuário passa ter uma maior responsabilidade na utilização das imagens georeferenciadas.

Devido ao programa CBERS, impulsionou a utilização maciça de imagens de satélites de imageamento sistemático de alta resolução em projetos relacionados aos recursos naturais, gerando uma enorme quantidade de georeferenciamento. Com o modelo de compartilhamento

de georeferenciamento num BDG, estaríamos melhorando a utilização dessas imagens, por podermos avaliar o georeferenciamento das cenas, e ainda, permitir que pontos de controle já escolhidos em cenas anteriores possam servir de base para novos georeferenciamentos. Uma consequência desse modelo num BDG é priorizar o georeferenciamento, em vez do produto, a imagem georeferenciada, assim, podemos até não precisar armazenar a imagem georeferenciada, uma vez, que essa pode ser disponibilizada novamente “just in time”, ou seja, quando precisar.

A implementação de modelos em UML mostrou-se ser importante na definição da semântica de dados para projeto de SIG, forçando o usuário a interpretar melhor os fenômenos ou objetos do mundo real, representado com objetos geográficos dotados de comportamento. A proposta da OMT-G vem a auxiliar no desenho de modelos e processos num BDG, e sua continuidade necessita do desenvolvimento de softwares específicos para, permitirem a sua implementação num BDG. Por outro lado, as soluções comerciais, restringem o intercâmbio de conhecimento na modelagem de BDG, uma vez, que é mais produtivo usar uma única metodologia do que ter que adaptar uma já feita em outra metodologia.

9. Referências Bibliográficas

ArcGIS 9 Designing Geodatabase With Visio. Redlands , Enviromental Systems Research Institute Inc, 2005 45p

ArcGIS 9 Introduction to CASE tools. Redlands , Enviromental Systems Research Institute Inc, 2005 12p

Borges, K. A. V., Laender, A. H. F., Davis Jr., C. A. OMT-G: a OMT-G: An Object Modeling Technique for Geographic Applications. **GeoInformatica**, v. 5 , n. 3, p. 221-260, 2001.

Borges, K. A. V.; Davis Jr, C.A.; Laender, A. H. F. Modelagem conceitual de dados geográficos. Disponível em: <<http://www.dpi.inpe.br/livros/bdados/cap3.pdf>>. Acesso em 10 out. 2006.

Davis, J. C.; Laender, A. H. F. Extensões ao Modelo OMT-G para Produção de Esquemas Dinâmicos e de Apresentação. Disponível em: <<http://geoinfo.info/geoinfo2000/papers/012.pdf>>. Acesso em: 10 out. 2006.

ERDAS Field Guide. Georgia: Geospatial Imaging, LLC, 2005 674 p.

Furlan, J.D. **Modelagem de objetos através de UML- Unified Modeling Language.** São Paulo: Makron Books, 1998 328 p.

Lillesand, T.M.; Kiefer, R.W.. **Remote sensing and image interpretation** .New York: John Wiley & Sons,1994. 750 p.

Twumasi, B.O; **Modelling spatial object behaviours in object-relational geodatabase.**2002. 92p (ITC). Dissertação (Mestrado em Geo-informatics) – International Institute do Geo-information Science and Earth Observation, The Netherlands.

Zeiler, M. **Modeling our World The ESRI Guide to Geodatabase Design.** Redlands: Enviromental Systems Research Institute Inc, 1999 199p