

## A INFLUÊNCIA DO DATUM PLANIMÉTRICO NO REGISTRO DE IMAGENS

EMERSON VIEIRA MARCELINO<sup>1</sup>  
ANTONIO ROBERTO FORMAGGIO<sup>1</sup>  
JÚLIO CESAR LIMA D'ÁLGE<sup>1</sup>

<sup>1</sup>INPE – Instituto Nacional de Pesquisas Espaciais  
Caixa Postal 515 - 12227-010 – São José dos Campos - SP, Brazil  
{emerson, formagg}@ltid.inpe.br julio@dpi.inpe.br

**Abstract.** The aim of this paper is to evaluate systematic error caused by the incorrect use of planimetric datum in the image registration process. Firstly, a registration simulation was accomplished using Reservatório Rio Paraibuna (SP) topographic map, 1:10.000, UTM/Córrego Alegre, 1969. The RMSE obtained for Córrego Alegre (CA), WGS84 and SAD69 data was 2.18, 25.57 and 42.65 m, respectively. Only the datum CA presented correct values in respect of the standard for brazilian cartographic accuracy (0,5 mm at the scale of the map). Statistical tests established that the datum error caused an uniform displacement, without deforming the registered map. However, these errors can make unpracticable mapping that needs cartographic precision.

**Keywords:** image registration, planimetric datum, mapping accuracy.

### 1. Introdução

A partir dos anos 80, com a consolidação do Programa LANDSAT, aumentou consideravelmente o uso de imagens ópticas orbitais para o levantamento e monitoramento dos recursos naturais (Campbell, 1996). A partir de então, novos satélites e sensores foram desenvolvidos com o intuito de atender outros ramos das Ciências da Terra, como a cartografia, geomorfologia, meteorologia, agronomia, etc. (Schowengerdt, 1997). Entretanto, a devida extração de informações das imagens de satélite depende da observância de alguns procedimentos necessários, em função das distorções sistemáticas inseridas durante o processo de aquisição das mesmas.

Dentre as fontes de distorções geométricas existentes, destacam-se a rotação e curvatura da Terra, as distorções panorâmicas, o arrastamento da imagem durante a varredura e as variações de altitude, atitude e velocidade do satélite (Silva e D'Álge, 1986; Silva, 1988). Assim, é necessário realizar a correção geométrica das imagens visando modelar os erros existentes e vincular as mesmas ao sistema de projeção cartográfica de interesse.

A maioria das imagens adquiridas pelos usuários já possui um certo nível de correção e um sistema de projeção cartográfica. Por exemplo, as imagens do satélite LANDSAT fornecidas pelo INPE apresentam o nível 1G de correção, ou seja, já foram corrigidas utilizando o modelo fotogramétrico com reamostragem por convolução cúbica. A projeção *default* associadas às imagens é a UTM (*Universal Transverse Mercator*) com datum planimétrico SAD69 (DGI, 2002). Isto significa que o posicionamento relativo dos pixels é condizente com o sistema de referência de uma certa projeção cartográfica. Desta forma, basta ao usuário aplicar o modelo polinomial (registro de imagem) para um refinamento da correção geométrica em um ambiente SIG (Sistema de Informação Geográfica) que suporta os formatos vetorial e raster (D'Álge, 1997).

O registro de imagem, conforme D'Álge (1997), utiliza basicamente funções polinomiais no espaço bidimensional para relacionar coordenadas de imagem (linha e coluna) às coordenadas planas do sistema de projeção cartográfica. Para tanto, utilizam-se pontos de controle (cruzamentos de estradas, rios, pistas de aeroportos, etc.) obtidos com GPS e cartas topográficas (Campbell, 1996). Alguns poucos pontos (feições homólogas), bem distribuídos, podem facilmente modelar a translação que representa um erro de posicionamento (D'Álge,

1997; D'Alge, 2002). Ressalta-se que o número mínimo de pontos irá variar conforme o polinômio adotado, ou seja, 3, 6 e 12 para os polinômios de 1º, 2º e 3º grau, respectivamente.

No entanto, tem-se verificado que, no momento do registro das imagens, costumam ser inseridos erros que comprometem a precisão geométrica das mesmas. Estes erros podem ser originados principalmente em virtude das limitações visuais humanas, da calibração indevida da mesa digitalizadora, da qualidade dos pontos de controle e da base cartográfica, da escala de trabalho e da incompatibilidade dos sistemas de projeção utilizados (Silva e D'Alge, 1986; Moore, 1989; Buiten e Putten, 1997; Thomas et al., 2000). Estes erros, somados aos erros inerentes às imagens, podem vir a comprometer significativamente a precisão cartográfica de um mapeamento que venha a ser realizado utilizando as imagens registradas (Welch et al., 1985; Vergara e D'Alge, 1995; Kardoulas et al., 1996; Vergara et al., 1997).

A incompatibilidade entre o sistema de projeção inerente à imagem e o da base de referência tem sido um erro freqüente no mapeamento dos recursos naturais. Isto se deve principalmente à falta de experiência e conhecimento das normas e procedimentos cartográficos por parte dos usuários.

Conforme o Decreto-Lei nº 89.817 de 20 de Junho de 1984, Capítulo II, Seção 1, Artigo 8, que estabelece o PEC (Padrão de Exatidão Cartográfico), um mapeamento só poderá ser considerado classe A, B e C, quando a exatidão planimétrica for igual ou menor que 0,5, 0,8 e 1 mm da escala do mapa (Brasil, 1986). Na escala 1:50.000, conseqüentemente, os mapas classe A possuirão uma tolerância máxima de erro de 25 metros. Assim, qualquer descuido durante o processo de registro, como, por exemplo, a troca de datum planimétrico sem a devida transformação matemática, poderá inviabilizar um mapeamento devido à distorção planimétrica gerada.

Neste contexto, o presente trabalho teve por objetivo avaliar o erro associado à adoção de procedimentos incorretos no registro de imagens, principalmente com relação à incompatibilidade entre data planimétricos distintos.

## 2. Materiais e Método

Inicialmente foi realizado uma simulação de registro utilizando a carta topográfica Reservatório do Rio Paraibuna (SP) na escala 1:10.000, projeção UTM, datum Córrego Alegre, editada pelo IBGE em 1969. Os limites geográficos da carta são 23°32'30" e 23°35'00" de latitude S e 45°30'00" e 45°33'45" de longitude W. Esta carta foi escaneada, obtendo-se assim, uma imagem raster no formato TIFF. No módulo Inpima do software SPRING 3.6.02 (Câmara et al., 1996), o arquivo foi transformado para o formato GRIB com resolução espacial de 1 m.

No SPRING a carta topográfica foi registrada utilizando uma transformação polinomial de 2º grau em virtude das distorções inseridas durante o processo de escanização. Para tanto, foram selecionados 9 pontos de controle que correspondiam ao cruzamento entre as linhas de grade UTM com datum Córrego Alegre. O registro foi realizado via teclado, ou seja, selecionado o ponto de controle, digitava-se as respectivas coordenadas UTM do mesmo.

A carta registrada foi importada para projetos com mesmo sistema de projeção cartográfica (UTM), mas com distintos data planimétricos: Córrego Alegre, SAD69 e WGS84. Para isto, utilizou-se o método de interpolação bilinear que, apesar de alterar os valores dos níveis de cinza e suavizar a imagem, fornece maior precisão geométrica preservando as informações estruturais presentes na imagem (traçados de curvas de nível, estradas, linhas de grade, etc).

A precisão planimétrica da carta para cada datum em relação ao sistema de referência foi avaliada através do Erro Médio Quadrático ou *RMSE (Root Mean Square Error)* (Neter et al., 1974; McGwire, 1996; Wilkie e Finn, 1996). Basicamente, este método fornece uma medida

do desvio dos valores calculados em relação aos valores originais para toda a carta. O RMSE é calculado pela seguinte fórmula:

$$RMSE = \sqrt{\frac{\sum_{i=1}^n [(\Delta X_i)^2 + (\Delta Y_i)^2]}{n}}, \quad (1)$$

onde,  $\Delta X$  e  $\Delta Y$  são as diferenças entre as coordenadas verdadeiras e as observadas após o registro para o ponto  $i$ ; e  $n$  é o número total de pontos avaliados. O  $RMSE$  foi calculado para cada carta registrada. Já para os 15 pontos de teste selecionado (**Figura 1**), também foi calculado o erro de posicionamento ( $EP$ ) associado aos mesmos. O  $EP$  é dado por:

$$EP = \left[ (X_o - X_r)^2 + (Y_o - Y_r)^2 \right]^{1/2}, \quad (2)$$

onde,  $X_r$  e  $Y_r$  são as coordenadas reais e  $X_o$  e  $Y_o$  são as coordenadas observadas para um ponto qualquer.

Foram realizados testes estatísticos de hipóteses (análise de igualdade de média e variância) com o intuito de determinar se os erros gerados pelo registro eram aleatórios ou tendenciosos. As análises foram realizadas entre as amostras (pontos de teste) de um mesmo tratamento (carta) e entre os diversos tratamentos. Assim, inicialmente determinou-se a distância existente entre o ponto teste central em relação aos demais (**Figura 2**). Para tanto, realizou-se uma adaptação na fórmula do  $EP$ , dada por:

$$D_{pt} = \left[ (X_c - X_i)^2 + (Y_c - Y_i)^2 \right]^{1/2}, \quad (3)$$

onde,  $D_{pt}$  é a distância entre os pontos de teste,  $X_c$  e  $Y_c$  são as coordenadas do ponto central e  $X_i$  e  $Y_i$  são as coordenadas de um ponto qualquer. O  $D_{pt}$  foi calculado tanto para as amostras do tratamento original (grade com valores absolutos) quanto para os demais tratamentos registrados (Datum Córrego Alegre, WGS84 e SAD69). Desta forma, foram avaliados no total 4 tratamentos com 14 amostras cada (exceção do ponto central).

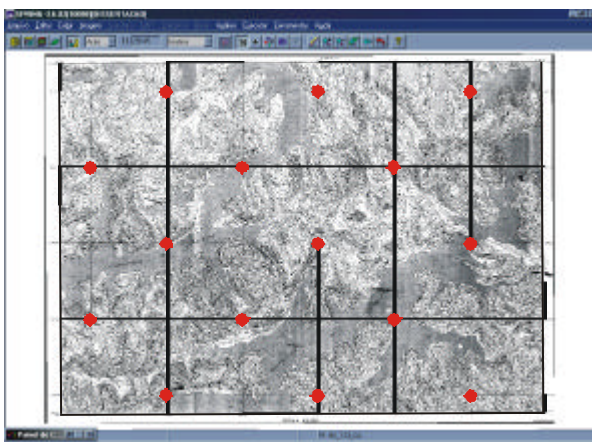


Figura 1 – Pontos de teste para o RMSE.

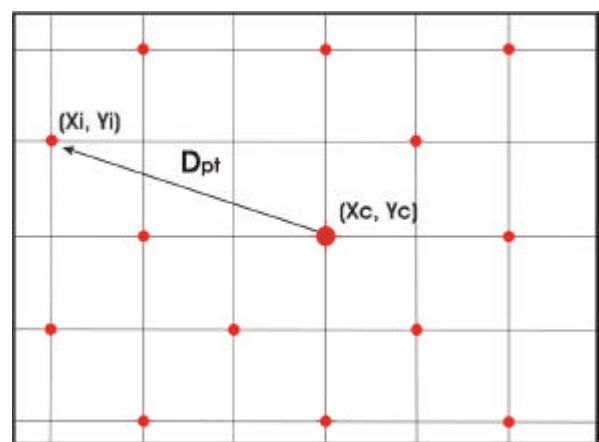


Figura 2 – Exemplo do Cálculo do  $D_{pt}$ .

No software S-PLUS 2000 foi realizado o Teste de Kolmogorov-Smirnov para verificar se as amostras de cada tratamento possuíam uma distribuição normal (MathSoft, 1999). A

distribuição normal dos dados é pré-requisito fundamental para análise de igualdade de média e variância. Posteriormente, calculou-se a média e variância de cada tratamento.

A partir destes dados, utilizou-se o Teste do Qui-quadrado de Bartlett para determinar a igualdade de variância entre os tratamentos. Este teste foi realizado para  $\chi^2$  ( $1-\alpha$ ;  $r-1$ ), onde  $\alpha$  é o nível de confiança e  $r$  é o número de tratamentos. Já a igualdade de média entre os tratamentos foi verificada através do Teste ANOVA (Neter et al., 1974). As hipóteses adotadas para estes testes foram:

- a) Teste Bartlett:  $H_0 : \mathbf{s}_1^2 = \mathbf{s}_2^2 = \mathbf{s}_3^2 = \mathbf{s}_4^2$   
 $H_1$  : Pelo menos uma das variâncias diferente
- b) Teste ANOVA:  $H_0 : \mathbf{m}_1 = \mathbf{m}_2 = \mathbf{m}_3 = \mathbf{m}_4$   
 $H_1$  : Pelo menos uma das médias diferente

Assim, caso as hipóteses nulas ( $H_0$ ) sejam aceitas, pode-se afirmar que, embora possam existir diferenças de posicionamento entre as cartas, a posição relativa entre os pontos não se altera significativamente. No caso dos  $H_0$  serem rejeitados, isso indicaria que além do erro de posicionamento, o registro insere um erro de deformação que altera a posição relativa dos pontos de teste em cada carta registrada.

### 3. Resultados e Discussão

#### A. Registro da carta

O erro de registro total dos 9 pontos de controle usados para georreferenciar a carta foi de 0,837 pixel. Como a resolução espacial desta é de 1m, obteve-se, conseqüentemente, um erro de posicionamento aceitável de aproximadamente 84 cm em relação à base de referência.

#### B. Avaliação da precisão geométrica para o Datum Córrego Alegre

Conforme **Tabela 1**, dos 15 pontos avaliados, somente 2 apresentaram erros de posicionamento superiores aos 5 m de tolerância máxima em relação a escala da base de referência (1:10.000). Já o *RMSE* obtido para a projeção UTM/Córrego Alegre foi de 2,18 metros. Desta forma, um mapeamento realizado com a mesma enquadrar-se-ia na Classe A. Salienta-se também que não houve uma tendência sistemática de deslocamento dos pontos, pois a diferença entre as medidas reais e observadas comportaram-se de forma aleatória. Na **Figura 3**, pode-se notar que o deslocamento para efeitos de mapeamento foi mínimo, tanto que houve uma superposição de traços da ponte sobre o reservatório do rio Paraibuna.

TABELA 1 – Cálculo do *RMSE* para o Datum Córrego Alegre

PT	1	2	3	4	5	6	7	8	9	10	11	12	13	14	15
$\Delta X$ (m)	3,3	-0,2	-0,1	0,7	-0,1	1,8	2,8	-5,7	0,8	2,3	3,3	5,9	2,1	-0,7	-0,3
$\Delta Y$ (m)	1,1	0,7	0,0	1,0	0,4	0,7	-0,4	-1,0	-0,7	-0,3	-1,6	-2,0	-0,3	-0,3	0,0
EP (m)	3,5	0,7	0,1	1,2	0,4	1,9	2,8	<b>5,8</b>	1,1	2,3	3,7	<b>6,2</b>	2,1	0,7	0,3
<b>RMSE = 2,18 m</b>															

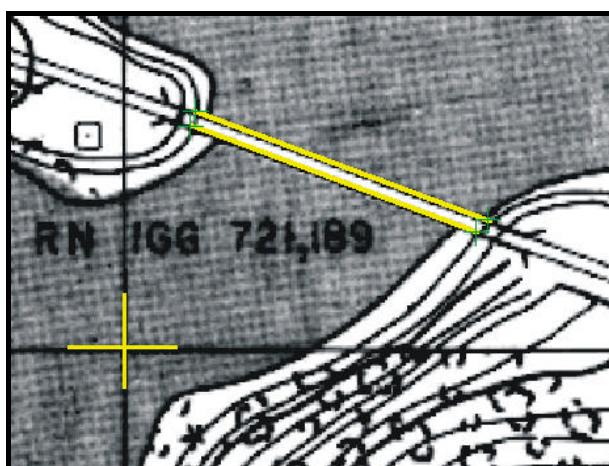


Figura 3 – Simulação do erro de posicionamento para o Datum Córrego Alegre.

**C. Avaliação da precisão geométrica para o Datum WGS84**

Conforme **Tabela 2**, o *RMSE* obtido no registro da carta para a projeção UTM/WGS84 foi de 25,97 metros, com todos os pontos apresentando erros de posicionamento maiores que o tolerável (5 m). Esta incompatibilidade de datum planimétrico inviabilizaria a elaboração de qualquer mapeamento até mesmo para a escala 1:50.000. Pois, somente 4 pontos apresentaram valores inferiores ao tolerável para esta escala (25 m). Destaca-se também o deslocamento sistemático negativo, tanto para  $\Delta X$  quanto para  $\Delta Y$  em todos os pontos de teste. Em X a diferença observada apresentou um deslocamento negativo médio de - 24,56 metros, enquanto que para Y foi de - 8,30 metros. Na **Figura 4**, pode-se notar que o deslocamento para efeitos de mapeamento foi significativo.

TABELA 2 – Cálculo do *RMSE* para o Datum WGS84

PT	1	2	3	4	5	6	7	8	9	10	11	12	13	14	15
$\Delta X$ (m)	-22,6	-26,1	-26,2	-26,3	-26,7	-24,2	-22,2	-25,1	-25,4	-23,8	-22,7	-20,0	-24,3	-26,4	-26,3
$\Delta Y$ (m)	-7,2	-7,4	-7,3	-7,4	-8,4	-7,5	-8,3	-9,3	-8,4	-9,2	-10,1	-10,2	-8,7	-8,3	-6,8
EP (m)	<b>23,7</b>	27,1	27,2	27,4	27,9	25,3	<b>23,7</b>	26,8	26,8	25,6	<b>24,9</b>	<b>22,4</b>	25,8	27,7	27,2
<b>RMSE = 25,97 m</b>															

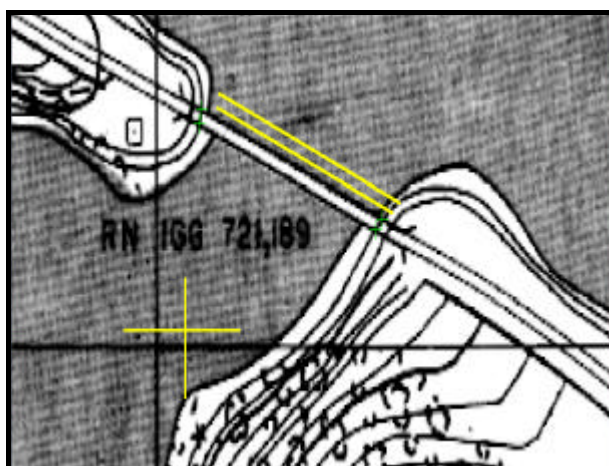


Figura 4 – Simulação do erro de posicionamento para o Datum WGS84.

**D. Avaliação da precisão geométrica para o Datum SAD69**

Conforme **Tabela 3**, o *RMSE* obtido para a projeção UTM/SAD69 foi de 42,65 metros. Este erro de registro é considerado elevado, tanto que, conforme o PEC (Brasil, 1986), inviabilizaria mapeamentos em escala inferiores a 1:100.000. A diferença média observada para a variável X foi 19,40 m, enquanto que para a variável Y foi de 37,94 metros. Esta diferença positiva para ambas as variáveis foi observada para todos os pontos de teste. Através do comportamento das diferenças em X e Y, ficou comprovado um deslocamento sistemático positivo entre as coordenadas reais e observadas, típico de erros gerados por troca de datum planimétrico. Na **Figura 5**, nota-se o deslocamento sistemático da ponte vetorizada com o datum SAD69 em relação ao sistema de referência com datum Córrego Alegre.

TABELA 3 – Cálculo do *RMSE* para o Datum SAD69

PT	1	2	3	4	5	6	7	8	9	10	11	12	13	14	15
$\Delta X$ (m)	22,3	19,1	18,8	17,4	17,0	19,3	19,8	17,8	17,4	20,2	21,1	22,9	20,6	18,5	18,9
$\Delta Y$ (m)	38,0	38,3	37,8	39,6	38,9	39,3	38,2	37,8	37,7	38,3	36,6	36,1	37,0	37,3	38,2
EP (m)	44,1	42,8	42,2	43,3	42,4	43,7	43,1	41,8	41,5	43,3	42,2	42,8	42,3	41,6	42,6
<b>RMSE = 42,65 m</b>															

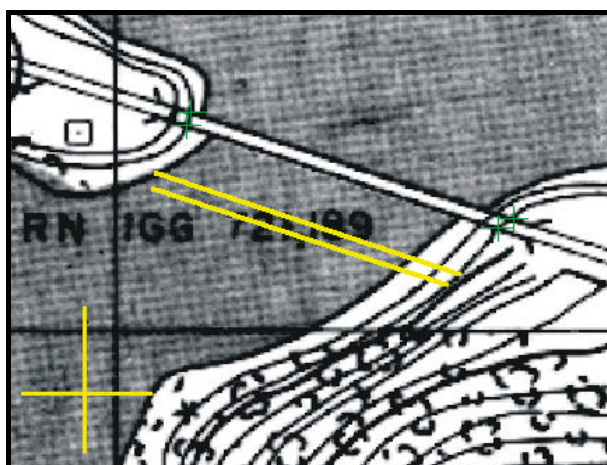


Figura 5 – Simulação do erro de posicionamento para o Datum SAD69.

**E. Análise da integridade das posições relativas nos diversos data avaliados**

Conforme **Tabela 4**, numa abordagem inicial, as médias e variâncias de cada tratamento apresentaram-se semelhantes, apontando uma ausência de deformação na posição relativa entre os pontos de teste, ocasionada pela adoção de diferentes data.

TABELA 4 – Média e variância de  $D_{pt}$  para cada tratamento.

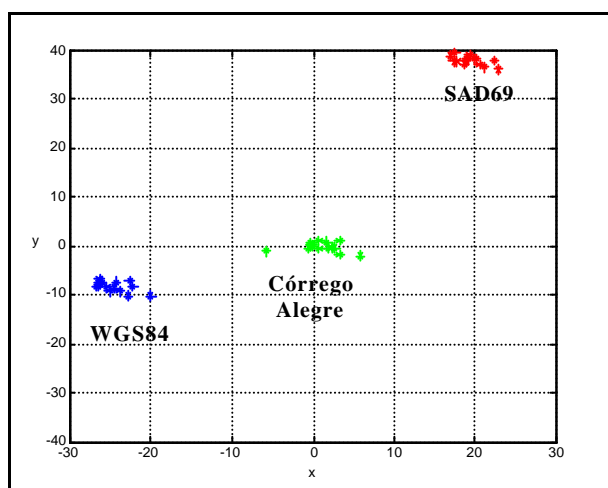
Tratamento	Pontos Teste	Soma	Média	Variância
Córrego Alegre (original)	14	31295,12	2235,366	464920,6
Córrego Alegre (registrado)	14	31284,3	2234,593	461985,3
WGS84	14	31296,85	2235,489	463910,1
SAD69	14	31295,77	2235,412	463612

A correlação entre as variâncias foi avaliada através do Teste Bartlett. O resultado apresentado por este teste foi de  $1,13 \times 10^{-4}$ , sendo muito inferior a 7,82 determinado por  $\chi^2$  (0,05; 3). Isto é, caso o resultado fosse acima do valor crítico a  $H_0$  seria rejeitada e as

variâncias não seriam iguais. Desta forma, ficou comprovado que há grande homogeneidade entre as variâncias, ou seja, são iguais para um mesmo nível de significância.

Através do Teste ANOVA, verificou-se também que as médias apresentaram um comportamento semelhante ao das variâncias. O valor F ( $5,27 \times 10^{-6}$ ) apresentou-se muito abaixo do F crítico (2,78), ou seja, as médias também são iguais para o nível de significância de 0,05.

A igualdade de média e variância entre os tratamentos demonstra que mesmo após o registro, não importando o datum planimétrico utilizado, a distribuição espacial dos pontos de teste manteve-se semelhante. Isto vem comprovar que o erro de datum ocasiona um deslocamento uniforme e não deformador para toda a carta topográfica. O erro aleatório aditivo, por sua vez, pouco influenciou no resultado do registro com o mesmo datum da base de referência. Estes erros, como já salientado anteriormente, são erros obtidos em virtude de fatores como dobramento e umidade da carta topográfica (instabilidade do material), má qualidade dos pontos de controle, distorção durante o processo de escanerização, etc. Na **Figura 6** através da distribuição dos  $\Delta X$  e  $\Delta Y$ , é possível visualizar o erro de posicionamento ocasionado pela incompatibilidade de datum planimétrico. Neste caso, quanto mais próximo do 0 estão as diferenças, mais correto é o registro.



**Figura 6** – Distribuição dos  $\Delta X$  e  $\Delta Y$  para os diversos data.

#### 4. Considerações Finais

Este trabalho demonstrou que a não observância do datum planimétrico no processo de registro de imagens pode resultar em erros elevados de georreferenciamento. Além do erro obtido no processo de identificação dos pontos de controle, deve-se considerar também o erro sistemático ocasionado pelo uso do datum planimétrico inadequado. Tal fato, dependendo da escala de trabalho, pode inviabilizar um projeto ou estudo que dependa de uma boa precisão cartográfica. Como exemplo, cita-se a atualização de cartas topográficas, mapeamento de áreas urbanas, levantamento de áreas agropastoris, identificação e localização de deslizamentos, entre outros. Por isso deve-se atentar para o fato de que aspectos cartográficos básicos não podem ser negligenciados pela comunidade de usuários e devem ser necessariamente incluídos na curva de aprendizado no uso de um SIG. A conversão de datum planimétrico é, portanto, um pré-requisito indispensável na lista de funcionalidades de um SIG. Por último, chama-se a atenção para um fato preocupante: dados com documentação incompleta são exportados e compartilhados por usuários de SIG. É o caso de inúmeros arquivos ASCII que contêm latitudes e longitudes, mas estão totalmente desprovidos da informação essencial a respeito do “datum” planimétrico (D’Alge, 1999).

## 5. Referências Bibliográficas

- Brasil. Ministério da Ciência e Tecnologia. Comissão de Cartografia. *Cartografia e Aerolevanteamento – Legislação*. Brasília, 1986. p. 26-27
- Buiten, H. J.; Putten, B. Quality assessment of remote sensing image registration – analysis and testing of control point residuals. *ISPRS Journal of Photogrammetry and Remote Sensing*, 52, p. 57-73, 1997.
- Campbell, J. B. *Introduction to Remote Sensing*. New York: Guilford Publications, 1996. 622 p.
- D’Alge, J. C. L. *Atualização Cartográfica por Imagem de Satélite: considerações teóricas e possibilidades de implementação*. São José dos Campos, 1997. Texto técnico - Instituto Nacional de Pesquisas Espaciais (INPE), maio 1997. [on line]. < <http://www.dpi.inpe.br/~julio/consult1.pdf>>. Acesso em: 14 setembro 2002.
- D’Alge, J. C. L. Coordenadas geodésicas e sistemas de informação geográfica. In: Congresso e Feira para Usuarios de Geoprocessamento da America Latina (GISBRASIL’99), 5., Salvador, 1999. *Anais*. São José dos Campos: INPE, 1999. (INPE- 7288-PRE/3193).
- D’Alge, J. C. L. Cartografia para Geoprocessamento. In: Câmara, G.; Davis, C.; Monteiro, A. M. V. *Introdução à Ciência da Geoinformação*. [on line].< <http://www.dpi.inpe.br/gilberto/livro/introd/cap6-cartografia.pdf>>. Acesso em: 14 setembro 2002.
- DGI – Divisão de Geração de Imagens. *Tabelas de produtos e preços para: LANDSAT-5 TM, LANDSAT-7 ETM+ e CBERS*. [on line]. < <http://www.dgi.inpe.br/html/produtos.htm>>. Outubro 2002.
- Kardoulas, R.; Bird, A. C.; Lawan, A. I. Geometric correction of SPOT and Landsat imagery: a comparison of map – and GPS – derived control points. *Photogrammetric Engineering and Remote Sensing*, v. 62, n. 10, p. 1173-1177, 1996.
- MathSoft. Data Analysis Products Division. *S-PLUS 2000: guide to statistic*. Seattle, 1999.
- McGwire, K. C. Cross-validated assessment of geometric accuracy. *Photogrammetric Engineering and Remote Sensing*, v. 62, n. 10, p. 1179-1187, 1996.
- Moore, H. D. SPOT vs Landsat TM for the maintenance of topographical databases. *ISPRS Journal of Photogrammetry and Remote Sensing*, 44, p. 72-84, 1989.
- Neter, J.; Wasserman, W. *Applied linear statistical models: regression, analysis of variance and experimental designs*. Homewood: Richard D. Irwin, INC., 1974. 842 p.
- Schowengerdt, R. A. *Remote sensing, models and methods for image processing*. San Diego: Academic Press, 1997. 522 p.
- Silva, A. J. F. M. *Modelos de correção geométrica para imagens HRV - SPO*. (Dissertação de Mestrado em Sensoriamento Remoto). São José dos Campos: INPE, 1988. 239 p. (INPE-5001-TDL/395).
- Silva, A. J. F. M.; D’Alge, J. C. L. Avaliação da qualidade geométrica das imagens TM-LANDSAT. In: Simpósio Brasileiro de Sensoriamento Remoto, 4., Gramado, ago. 1986. *Anais*. São José dos Campos: INPE, 1986. (INPE-6556-PRE/2593).
- Thomas, G.; Sannier, C. A. D.; Taylor, J. C. Mapping systems and GIS: a case study using the Ghana National Grid. *The Geographical Journal*, v. 166, n. 4, p. 306-311, 2000.
- Vergara, O. R.; D’Alge, J. C. L. Metodologia para a atualização de cartas topográficas com produtos de sensoriamento remoto e SIG. In: Congresso Brasileiro de Cartografia, 17., Salvador, jul.-ago. 1995. *Anais*. São José dos Campos: INPE, 1995. (INPE-5652-PRE/1827).
- Vergara, O. R.; Kurkdjian, M. L. N. O.; D’Alge, J. C. L.; Pereira, M. N. Conteúdo informativo e exatidão geométrica de dados TM – Landsat analógicos para atualização de cartas topográficas. In: Congresso Brasileiro de Cartografia, 18., Rio de Janeiro, set. 1997. *Anais*. São José dos Campos: INPE, 1997. (INPE-6403-PRE/2450).
- Welch, R.; Jordan, T. R.; Ehlers, M. Comparative evaluations of the geodetic accuracy and cartographic potencial of Landsat – 4 and Landsat – 5 Thematic Mapper image data. *Photogrammetric Engineering and Remote Sensing*, v. 51, n. 9, p. 1249-1262, 1985.
- Wilkie, D. S.; Finn, J.T. *Remote Sensing for natural resources monitoring: a guide for first-time users*. New York: Columbia University Press, 1996. 295 p.