

Aplicação de dados dos sensores *Imager* e MODIS na modelagem da irradiância solar em região montanhosa sob condições de céu encoberto

Pabrício Marcos Oliveira Lopes¹
Marcus Jorge Bottino²
Dalton de Morisson Valeriano¹

^{1,2}INPE - Instituto Nacional de Pesquisas Espaciais
Caixa Postal 515 - 12201-970 - São José dos Campos - SP, Brasil
{pabricio,dalton}@ltid.inpe.br
bottino@cptec.inpe.br

Abstract: This work evaluates the application of the Terra/MODIS and GOES/Imager sensors to simulate cloudy-sky solar irradiance data for the year of 2003. Comparison between simulated and ground data obtained by pyranometer were conducted through linear regression analysis. The results showed good agreement between obtained and simulated data ($r=0,92$; significance level=95%). Furthermore, the clouds can reduce the solar irradiance close to 56% of the solar constant. However, better accuracy of the model depends on knowledge of local factors such as precipitable water, optical depth and type of aerosol

Palavras-chave: MODIS, GOES, Imager, pyranometer, cloudy-sky solar irradiance, cloudiness.

1. Introdução

A irradiância solar é o principal fator responsável pelos ciclos hidrológicos, energéticos e bioquímicos no sistema Terra-Atmosfera. Modelar sua propagação na atmosfera não é simples, devido à complexidade das interações entre os componentes atmosféricos tais como gases, aerossóis e nuvens, e à sua variabilidade espaço-temporal (Ceballos, 2000). Além desses atenuadores atmosféricos, a irradiância solar também é influenciada pelos efeitos provocados pela topografia (albedo, inclinação e exposição da superfície do terreno). Os efeitos topográficos, atuando sozinhos, podem produzir diferenças superiores à 900W/m^2 entre a irradiância solar estimada e a medida por piranômetros (Parlow, 1996).

Vários métodos computacionais (Gautier et al., 1980; INMET, 1998; Ceballos, 2000), que combinam observações de satélite com modelos de correção atmosférica, têm sido propostos para estimar a irradiância solar sob a superfície terrestre em condições de céu claro. Quando os domínios espaciais são pequenos e a topografia é acentuada, algumas pesquisas (Frew, 1990; Dubayah, 1992; Hansen et al., 2002; Lopes et al. 2003) incluem um modelo digital de elevação para o cálculo da irradiância solar. Entretanto, poucas pesquisas têm sido realizadas visando sua determinação sob condições de céu encoberto. Desta forma, este trabalho tem por objetivo avaliar a modelagem da irradiância solar horária sob condições de céu encoberto com o apoio de técnicas de sensoriamento remoto.

2. Materiais

A área de estudo abrange uma porção da serra da Mantiqueira e do Vale do Rio Paraíba do Sul constituída por rochas cristalinas pertencentes ao Escudo Brasileiro, cujos cumes ultrapassam 2000m. De acordo com os domínios morfoclimáticos brasileiros, essa região encontra-se classificada como domínio de “Marres de Morros” (Ab’Saber, 1970). Este caráter de sua topografia favorece as precipitações, uma vez que ela atua no sentido de aumentar a turbulência do ar pela ascendência orográfica e, que se intensifica durante a passagem dos sistemas frontais e das linhas de instabilidades (Lemos, 2000).

A orografia resulta em precipitação anual entre 1000mm a 2000mm na Serra da Mantiqueira, e entre 1000mm a 1600mm no Vale do Paraíba. Na Serra da Mantiqueira o inverno é frio e o verão é brando, com temperatura média anual do ar variando de 18°C a 19°C, umidade relativa maior que 70%, irradiação global de 4900Wh/m² a 4700Wh/m² (INMET,1998). A vegetação dessa serra é classificada como Floresta Pluvial Montana até a cota de 1800m e Campos de Altitude em cotas superiores. Também, verificam-se áreas antrópicas tanto na serra quanto no Vale do Paraíba.

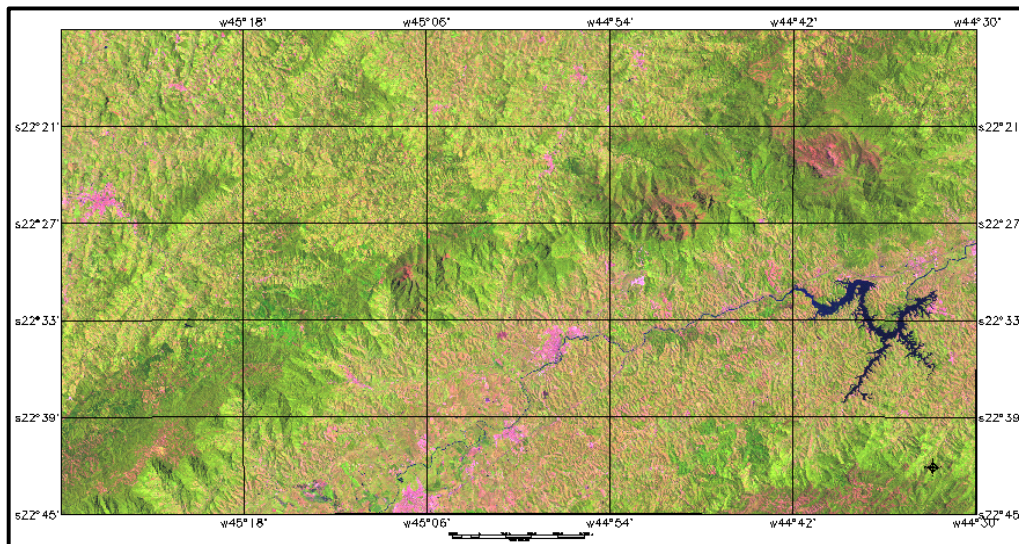


Figura 1. Composição colorida RGB453 do Vale do Rio Paraíba do Sul e da Serra da Mantiqueira, São Paulo em imagem adquirida em 27 de fevereiro de 2003 (resolução espacial 30m).

2.1. Dados usados

A irradiância solar foi medida por um piranômetro instalado em Cachoeira Paulista-SP (S22°40'50"; W45°0'09") para as datas de solstícios e de equinócios do ano de 2003. O instrumento é sensível no intervalo de 0,28 a 2,8µm e tem precisão declarada pelo fabricante de 1 a 1,5% (Ceballos, 2000). Os registros foram feitos a cada minuto e extraído a média de 10 em 10 minutos. Foram utilizadas 42 imagens de reflectância espectral recuperadas do satélite GOES-12, 4 imagens compostas do albedo (sensor MODIS) e 1 imagem Landsat7.

3. Metodologia

A figura 2 ilustra as etapas de processamento para a obtenção da irradiância sob condições de céu encoberto.

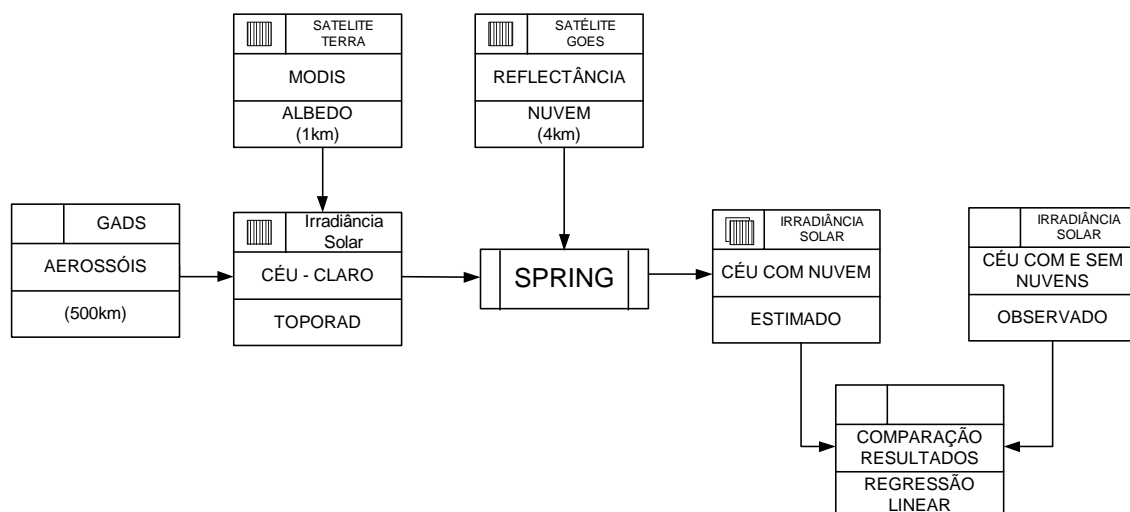


Figura 2. Fluxograma simplificado das fases de obtenção da irradiância solar atenuada por nuvem na região do vale do Rio Paraíba do sul e na Serra da Mantiqueira.

3.1. Irradiância solar sob condições de céu-claro

A modelagem da irradiância solar em um ambiente montanhoso e em condições de céu claro foi feita utilizando o conjunto de ferramentas *Image Processing Workbench - IPW* (Frew, 1990) para o intervalo de um piranômetro (0,28-28 μ m) (Ceballos, 2000). As simulações foram feitas para as datas de solstícios (verão-inverno) e de equinócios (outono-primavera) nos horários de obtenção de dados do satélite GOES-12 para o ano de 2003. O IPW calcula a irradiância solar sob condições de céu-claro usando a função TOPORAD. Esta função calcula a distribuição topográfica da radiação solar para um único horário, utilizando como entrada uma única imagem composta de 6 outras imagens (bandas): irradiância direta e difusa, ângulo de iluminação local, fator de visibilidade do céu e de configuração do terreno e o albedo da superfície (Lopes et al., 2003; Silva, 2004).

Médias mensais de profundidade óptica, de albedo simples e de função de fase do espalhamento Rayleigh, em função do comprimento de onda e da umidade relativa do ar, foram obtidos do modelo *Global Aerosol Data Set (GADS)*, os quais foram usados como entrada para a modelagem da irradiância global. O GADS utiliza dados compilados de 10 tipos de aerossóis (continentais e marítimos) representativos de medições em diferentes condições atmosféricas com resolução espacial de 5° (Koepke et al., 1999). A umidade relativa média mensal do ar foi considerada igual a 80% com base nos dados dos sensores instalados em plataforma de coleta de dados localizados em Cachoeira Paulista/SP e Campos do Jordão/SP para os anos de 2001, 2002 e 2003.

O produto MOD43B3 disponibiliza o albedo da superfície terrestre recuperado dos dados do sensor MODIS (*Moderate Resolution Imaging Spectroradiometer*) do satélite Terra (Figura 3). Esse produto fornece um conjunto de albedos que usa os parâmetros do modelo Função distribuição de Reflectância Bidirecional produzido pelo produto MOD43B1 (Schaaf et al., 2002). O MOD43B3 utiliza um algoritmo teórico bastante sofisticado que recupera, processa, corrige efeitos atmosféricos, e em seguida, seleciona os melhores “pixels” de um conjunto de 16 imagens diárias em uma imagem composta, com resolução espacial de 1Km. O produto disponibiliza dois tipos de albedos para 7 bandas espectrais e 3 bandas largas (0,4-0,7 μ m; 0,7-4,0 μ m e 0,25-4,0 μ m): albedo de

céu-preto¹ “Black-sky”(reflectância hemisférica direcional) e de céu-branco²“White-sky”(reflectância bihemisférica). O albedo de céu-preto foi estimado para o ângulo zenital solar (θ) de 90° (meio dia local). O albedo da superfície terrestre foi calculado para o intervalo de banda larga (0,25-4,0 μm) como uma interpolação entre os albedos de céu-branco e de céu-preto em função da fração de luz difusa do céu ($S(\theta;\tau(\lambda))=0,74$ para $\theta=89^\circ$), a qual depende da profundidade óptica ($\tau=0,02$ para $\theta=89^\circ$) (Lewis e Barnsley, 1994; Lucht et al., 2000) (figura 3).

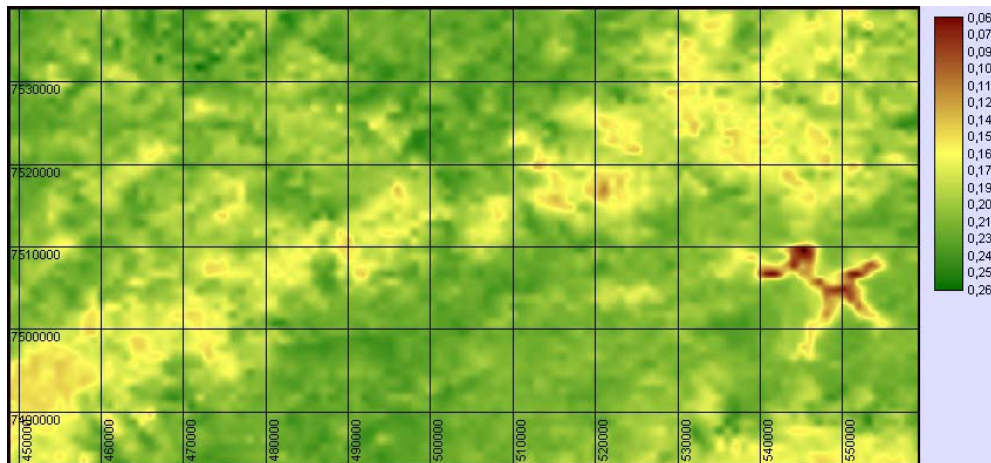


Figura 3. Produto albedo da superfície (MOD43B1) recuperado dos dados do MODIS para 18 de fevereiro de 2003.

3.2. Irradiância solar de céu encoberto

A irradiância solar sob condição de céu encoberto foi estimada em função da irradiância solar sob condição de céu claro (TOPORAD), do albedo da superfície (sensor MODIS) e da reflectância de nuvem recuperada de dados do sensor Imager do satélite GOES-12 (*Geostationary Operational Environmental Satellites*). O GOES fornece duas imagens de todo o Brasil no intervalo de uma hora. O sensor Imager opera no canal visível (0,55-0,75 μm) e sua resolução espacial de 1km. As reflectâncias de nuvem e da superfície obtidas do Imager são calculadas em função da radiância espectral, do coseno do ângulo zenital e da radiação extraterrestre. A cobertura e a reflectância de nuvens foram amostradas para de 4km de resolução espacial. O processamento final da irradiância solar sob condição de céu encoberto foi realizado em ambiente SPRING 3.6 (*Sistema de Processamento de Informações Georreferenciadas*).

3.3. Forçante radiativa de nuvem

A quantificação dos efeitos radiativos de nuvem pode ser feita avaliando a diferença entre as irradiâncias solares sob condições de céu claro e de céu encoberto. Esta aproximação foi introduzida por Ramanathan et al. (1995). A forçante radiativa de nuvem foi determinada pela diferença entre a irradiância solar de céu claro e a medida por piranômetro (Arking et al., 1996). A razão entre a forçante radiativa da nuvem pela irradiância extraterrestre indica o total que a nuvem absorveu.

¹ Albedo de céu-preto é o albedo na ausência de uma componente difusa, sendo função do ângulo zenital do Sol (fluxo direto) (Schaaf et al., 2002)

² Albedo de céu-branco é corresponde ao albedo na ausência de uma componente direta quando a componente difusa é isotrópica (completamente difuso) (Schaaf et al., 2002).

4. Resultados e discussão

A figura 4 representa o resultado do modelo, sob condições de céu claro e de céu encoberto, nos horários das 08:45h, 11:45h e 14:45h para a data 22 de dezembro de 2003 (solstício de verão). As 08:45h da manhã, o céu está coberto de nuvens, com pequenas aberturas em locais específicos (manchas escuras). A imagem de irradiância solar de céu claro apresentou valores entre $0,0\text{W}/\text{m}^2$ e $1145,23\text{W}/\text{m}^2$. Valores baixos são atribuídos às áreas sombreadas onde predominam somente radiação difusa e refletida.

Na Serra da Mantiqueira, valores altos de irradiâncias são observados em encostas íngremes de faces voltadas para o Sol equivalente a ângulo azimutal de aproximadamente $80,361^\circ$. Essa distribuição é a principal consequência da variação da irradiância solar (Dubayah, 1992; Hansen et al., 2002). Com a inclusão da cobertura de nuvem no modelo, a irradiância variou entre $0,15\text{W}/\text{m}^2$ e $624,28\text{W}/\text{m}^2$, reduzindo a irradiância de céu claro aproximadamente 54,51%. As 11:45h da manhã, as nuvens dissiparam quase totalmente sob o Vale do Rio Paraíba do Sul. No entanto, sob as escarpas da Serra da Mantiqueira, observa-se presença de nuvens orográficas. Para este horário, a irradiância de céu claro variou de $1,34\text{W}/\text{m}^2$ a $1253,45\text{W}/\text{m}^2$, e de céu encoberto aproximadamente de $0,96\text{W}/\text{m}^2$ a $1163,50\text{W}/\text{m}^2$. Comportamento similar foi verificado para as 14:45h.

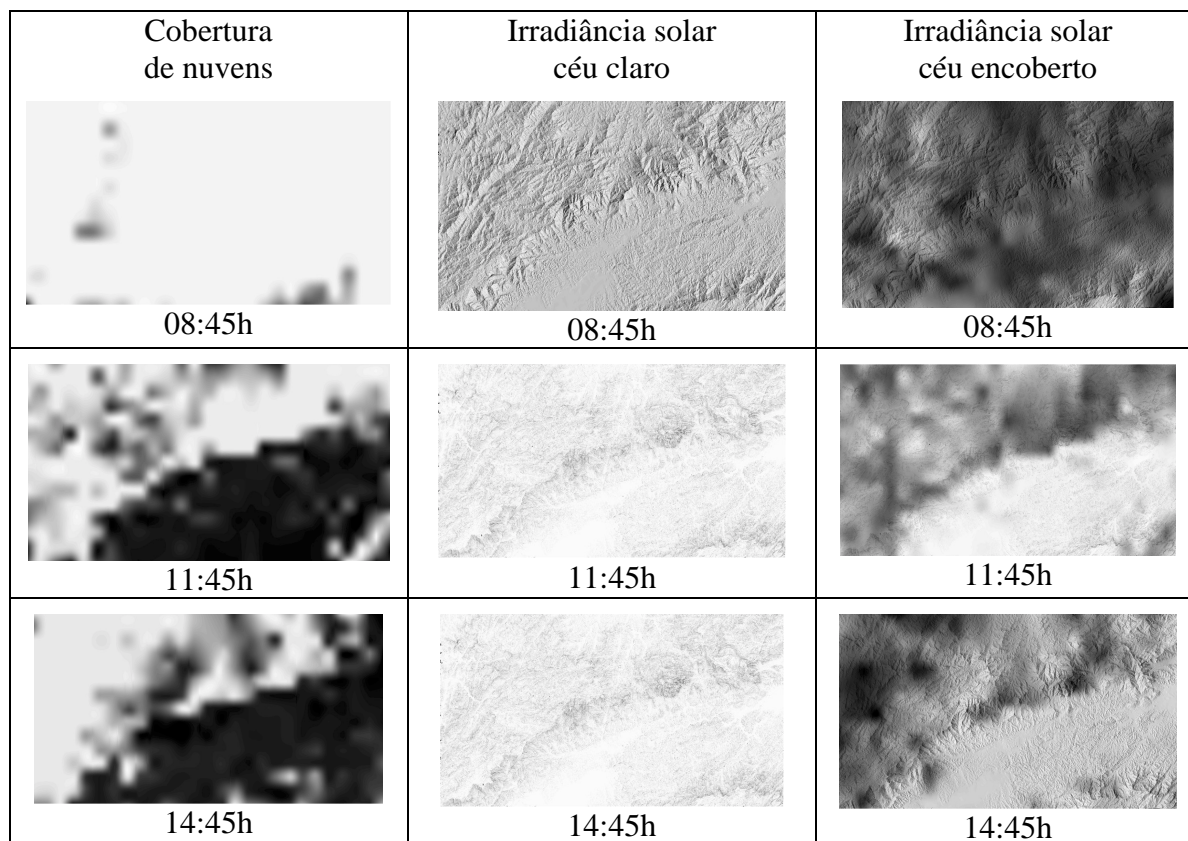


Figura 4. Imagens de cobertura de nuvem, irradiância solar de céu claro e de céu encoberto para o solstício de verão (22 de dezembro de 2003).

A figura 5a ilustra o resultado do modelo comparado com medições do piranômetro. O meio dia solar verificou-se por volta de 12:30h. Observa-se que, nas primeiras horas da manhã, o céu estava coberto de nuvens (Figura 4). Percebe-se que as estimativas seguem a curva de irradiância solar para os horários nas quais as imagens do GOES-12 foram adquiridas (os xis). O erro atribuído ao piranômetro é da ordem de $4\text{-}6\text{W}/\text{m}^2$ (Gautier et al., 1980; Ceballos, 2000). Isto representa aproximadamente 2% do

valor médio da irradiância solar para esta data (linhas tracejadas). O desvio médio entre o modelo e as observações foi de $14,31\text{W/m}^2$.

A figura 5b ilustra a forçante radiativa de nuvem (FC) para a data 22 de dezembro de 2001. Observou-se que a FC é diretamente proporcional a coberto de nuvens. A quantidade de radiação no topo da atmosfera para a data em questão foi de $1331,87\text{W/m}^2$. As 8:45h as nuvens atenuaram 56% dessa irradiância, enquanto que as 16:45h somente 2% (Figura 5b). Isto indica que as nuvens têm um efeito maior na irradiância solar as 8:45h.

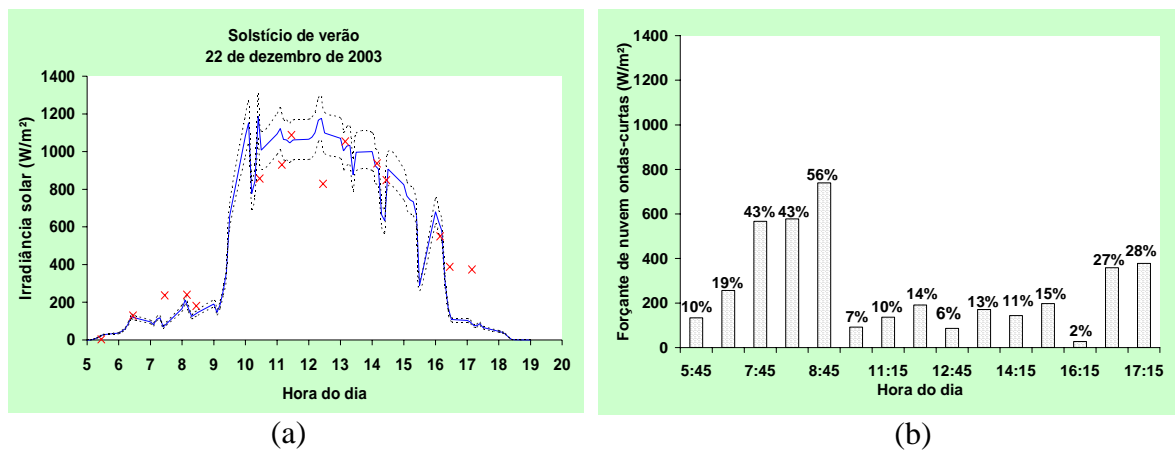


Figura 5. (a) Irradiância solar medida por piranômetro localizado em Cachoeira Paulista-SP (s $22^{\circ} 40' 50''$ e w $45^{\circ} 0' 9''$) para a data de 22 de dezembro de 2003 (solstício de verão). Os xis representam os valores simulados e as curvas tracejadas indicam o erro instrumental de $\pm 6\text{W/m}^2$ (2% de erro em relação às medições); (b) forçante de nuvem ondas-curtas, porcentagem de radiação absorvida pela nuvem em relação a constante solar ($1331,87\text{W/m}^2$) da presente data.

A figura 6 mostra a regressão linear entre os valores estimados e os observados para todas as datas e horários em que foram feitas as estimativas de irradiância solar horária (céu encoberto). Observa-se boa concordância entre os valores estimados e os observados ($R^2=0,84$). O coeficiente de determinação r é foi de 0,916, sendo significativo ao nível de confiança de 95% de acordo com o teste P. Percebe-se, ainda, maior concentração de pontos com irradiância entre 100 a 400W/m^2 (período da manhã) e, também entre 1000 a 1200W/m^2 (ao meio dia solar). O RMSD (Raiz Quadrada do Quadrado Médio dos Desvios) foi de $131,73\text{W/m}^2$ e o desvio médio horário de $41,34\text{W/m}^2$. Pode-se verificar que o modelo superestima os valores de irradiância solar. A contaminação de nuvens pode aumentar a irradiância solar abaixo do nível da nuvem, conduzindo à superestimativa dos efeitos da nuvem (Arking et al., 1996). Os erros atribuídos a irradiância solar resultam, principalmente das variações nos ângulos zenitais solares e das nuvens (Gautier et al., 1980). Uma maior precisão das estimativas depende do conhecimento de fatores locais como água precipitável, profundidade óptica e tipo de aerossol (Ceballos, 2000).

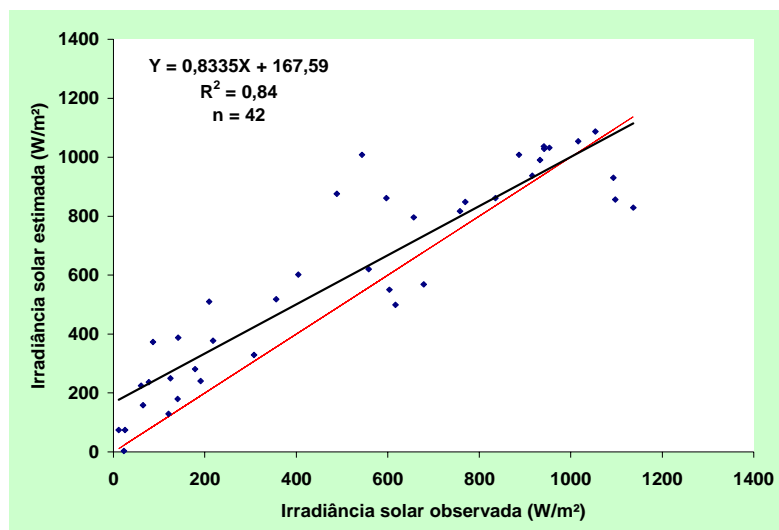


Figura 6. Irradiância solar medida e estimada nas datas de solstícios de verão e inverno e, equinócios de primavera e outono para o ano de 2003 (reta vermelha 1:1; preta tendência). (significância de $r = 0,916$ ao nível de confiança de 99%)

5. Conclusão

Os resultados evidenciaram que é possível realizar a viabilização da modelagem de irradiância solar horária sob condições de céu encoberto com técnicas de sensoriamento remoto. A comparação com medição de um piranômetro demonstra boa concordância com os dados observados ($r = 0,916$ ao nível de confiança de 95%). As nuvens podem atenuar a irradiância extraterrestre em mais de 56%. No entanto, uma maior precisão das estimativas depende do conhecimento de fatores locais como água precipitável, profundidade óptica e tipo de aerossol.

6. Referências Bibliográficas

- Ab' Saber, A.N. Províncias geológicas e domínios morfoclimáticos no Brasil. **Geomorfologia**, v.20, p.1-26, 1970.
- Arking, A. Chou, M.D., Ridgway, W.L. On estimating the effect of clouds on atmospheric absorption based on flux observations above and below cloud level. **Geophysical Research Letters** Dubayah, 1992.
- Ceballos, J.C. Estimativa de radiação solar à superfície com céu claro: Um modelo simplificado. **Revista Brasileira de Meteorologia**, v.15, n.1, p.113-122, 2000.
- Dubayah, R. Estimating net solar radiation using Landsat Thematic Mapper and digital elevation data. **Water Resources**, v.28, p.2469-2484, 1992.
- Frew, J. **The Image Processing Workbench**. 1990. 382p. Phd. Thesis (Department of Geography) - University of California, Santa Barbara, USA. 1990.
- Gautier, C., Diak, G., Masse, S. A simple physical model to estimate incident solar radiation at the surface from GOES satellite data. **Journal of Applied Meteorological**, v.19, p.1005-1012, 1980.
- Hansen, L.B., Kamstrup, N., Hansen, B.U. Estimation of net short-wave radiation by the use of remote sensing and a digital elevation model – a case study of a high arctic mountainous area, **International Journal of Remote Sensing**, v.23, p. 4699-4718, 2002.
- INMET – Instituto Nacional de Meteorologia, Atlas de Irradiância Solar do Brasil, Brasília, 58p. 1998.
- Koepke, P., M. Hess, I. Schult, & E.P. Shettle: *Global Aerosol Data Set*, Report No. 243, Max-Planck-Institut für Meteorologie, Hamburg, ISSN 0937-1060. (www.lrz-muenchen.de/~uh234an/ / [www/radaer/gads.html](http://www.radaer/gads.html)), 1997.

- Lemos, C.F. **Caracterização e variabilidade climática DO Vale do Paraíba – SP**, Taubaté, Dissertação de mestrado em Engenharia Ambiental – Universidade de Taubaté-SP, 114p., 2000.
- Lewis, P., & Barnsley, M. J. (1994). Influence of the sky radiance distribution on various formulations of the earth surface albedo. Proc. Conf. Phys. Meas. Sign. **Remote Sen.** Val d'Isere, France. (pp. 707– 715), 1994.
- Lopes, P. M. O.; Silva, B. S. G.; Valeriano, D. M. Modelagem de processos de ecossistemas em região montanhosa: variabilidade espacial da irradiância. In: Simpósio Brasileiro de Sensoriamento Remoto, 11., 5-10 abr. 2003, Belo Horizonte. **Anais...** INPE, 2003. p. 1347 - 1351. CD-ROM. Publicado como: INPE--PRE/. Repositório da *URLib*: <http://sid.inpe.br/sbsr/2002/11.22.20.40>. Disponível em: <http://iris.sid.inpe.br:1908/col/sid.inpe.br/banon/2001/03.14.09.08.12> . Acesso em: 12 nov. 2004.
- Lucht, W., Schaaf, C. B., Strahler, A. H. An Algorithm for the retrieval of albedo from space using semiempirical BRDF models. *IEEE Trans. Geosci., Remote Sens.*, 38, 977– 99, 2000.
- Parlow, E. Correction of terrain controlled illumination effects in satellite data. In: **Progress in Environmental Remote Sensing Research and Applications**, Parlow (ed.) (Rotterdam:Balkema), p.139-145, 1996.
- Ramanathan, V., Cess, R., Harrison, E., Minnis, P., Barkstrom, B., Ahmad, Hartmann, D. Cloud-radiative forcing and climate: Results from the Earth Radiation Budget Experiment. **Science**, v.243, p.57-63, 1995.
- Schaaf, C. B. MODIS BRDF/Albedo Product (MOD43B) User's Guide. [Online] <<http://geography.bu.edu/brdf/userguide/albedo.html>>, 2004.
- Schaaf, C. B., F. Gao, A. H. Strahler, W. Lucht, X. Li, T. Tsang, N. C. Strugnell, X. Zhang, Y. Jin, J.-P. Muller, P. Lewis, M. Barnsley, P. Hobson, M. Disney, G. Roberts, M. Dunderdale, C. Doll, R. d'Entremont, B. Hu, S. Liang, and J. L. Privette, First Operational BRDF, Albedo and Nadir Reflectance Products from MODIS, **Remote Sens. Environ.**, 83, 135-148, 2002.
- Silva, B.G. Modelagem de irradiância solar usando o conjunto de ferramentas Image Processing Workbench (IPW). **Nota Técnica**, INPE-10436-NTC/361, p.19, 2004.